



FERRI srl - Via C. Govoni, 30 - 44030 Tamara (FE) Italy
Tel. +39-0532.866866 - Fax +39-0532.866851
<http://www.ferrisrl.it>
e-mail: ferrisrl@ferrisrl.it

TGA

DECEPUGLIATRICI IDRAULICHE
HYDRAULIC FLAIL-HEDGER MOWERS
HYDRAULISCHER BOSCHUNGMAHER
DEBROUSSAILLEUSES HYDRAULIQUES
DESBROZADORA

CATALOGO DELLE PARTI DI RICAMBIO
SPARE PARTS CATALOGUE
ERSATZTEILKATALOG
CATALOGUE DE PIECES DETACHEES
CATALOGO DEL LAS PIEZAS DE RECAMBIO

TGA58Z

Serien.
Serial no.
Seriennr.
N. série
Nùm. serie

01

INDICE DELLE TAVOLE - INDEX OF PIECES - TABELLENINHALTSVIERZEICHNIS
INDEX DES PANNEAUX - INDICE DE LAS TABLAS

TGA58Z - 01

A020

Telaio · Frame · Rahmen · Chassis · Bastidor

B028

Bracci · Arms · Arme · Bras · Brazos

B029

Bracci · Arms · Arme · Bras · Brazos

C091

Impianto idraulico alimentazione · Feeding hydraulic system · Hydraulikanlage der versorgung · Installation hydraulique d'alimentation · Equipo hidraulico alimentacion

C095

Comandi idraulici · Distributors · Stevergerate · Distributeurs · Distribuidores

C096

Comandi idraulici · Distributors · Stevergerate · Distributeurs · Distribuidores

C097

Impianto idraulico servizi · Hydraulic installation to attachments · Hydraulikanlange fur ausrustungen · Installation hydraulique aux outils · Instalacion hidraulica equipos

D009

Martinetto · Jack · Zylinder · Vérin · Gato

D042

Martinetto · Jack · Zylinder · Vérin · Gato

D043

Martinetto · Jack · Zylinder · Vérin · Gato

D044

Martinetto · Jack · Zylinder · Vérin · Gato

D045

Martinetto · Jack · Zylinder · Vérin · Gato

G005

Moltiplicatore · Gear box · Getriebe · Multiplicateur · Multiplicador

H014

Impianto elettrico · Electric system · Elektrische anlage · Installation electriques · Instalacion electricos

L001

Manipolatore · Control lever · Steverhebel · Manipulateur · Manipulador

M023

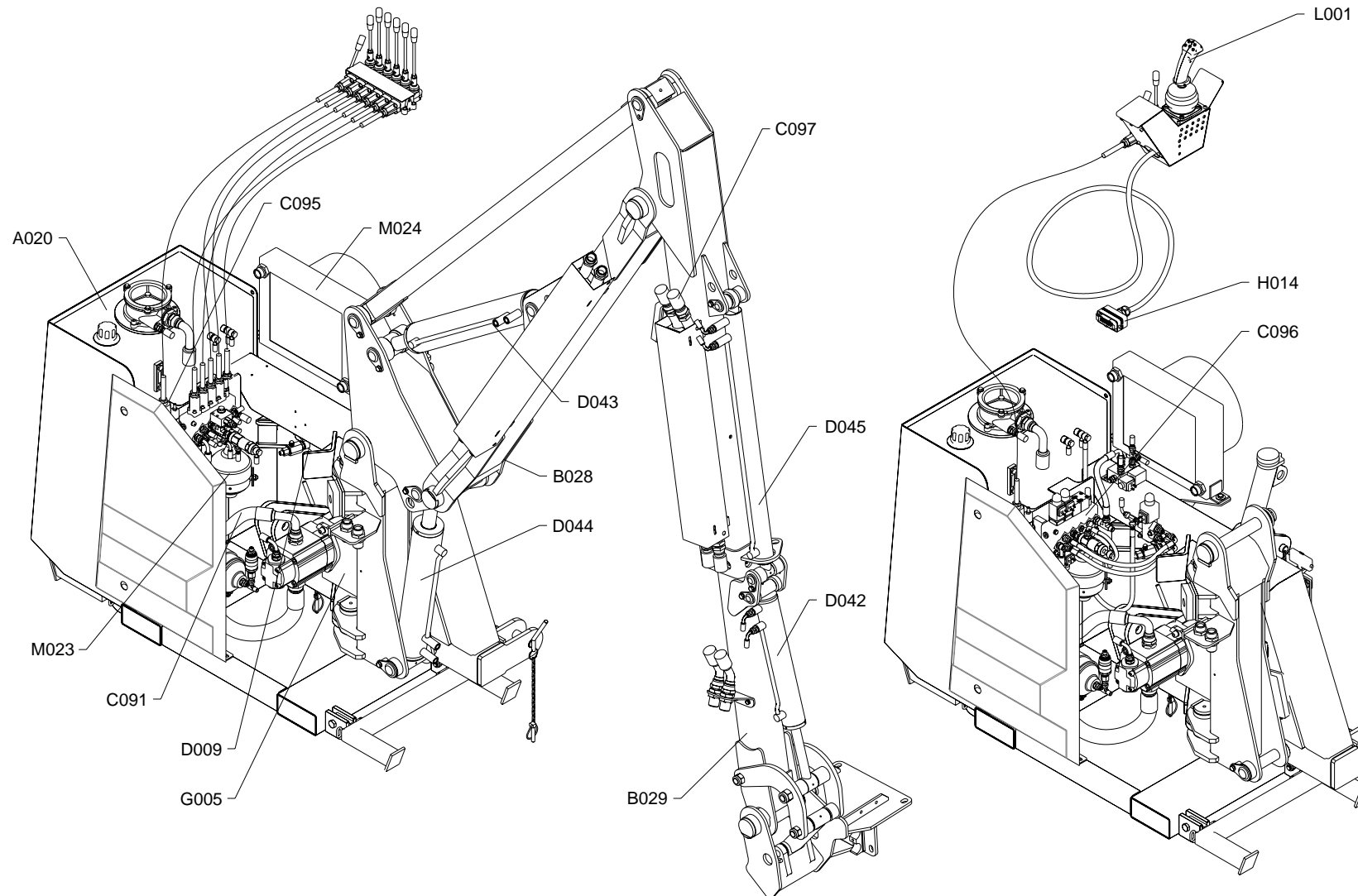
Sospensione 1° braccio · 1st arm suspension · Aufhangung 1.ausleger · Suspension 1 er bras · Suspension 1° brazo

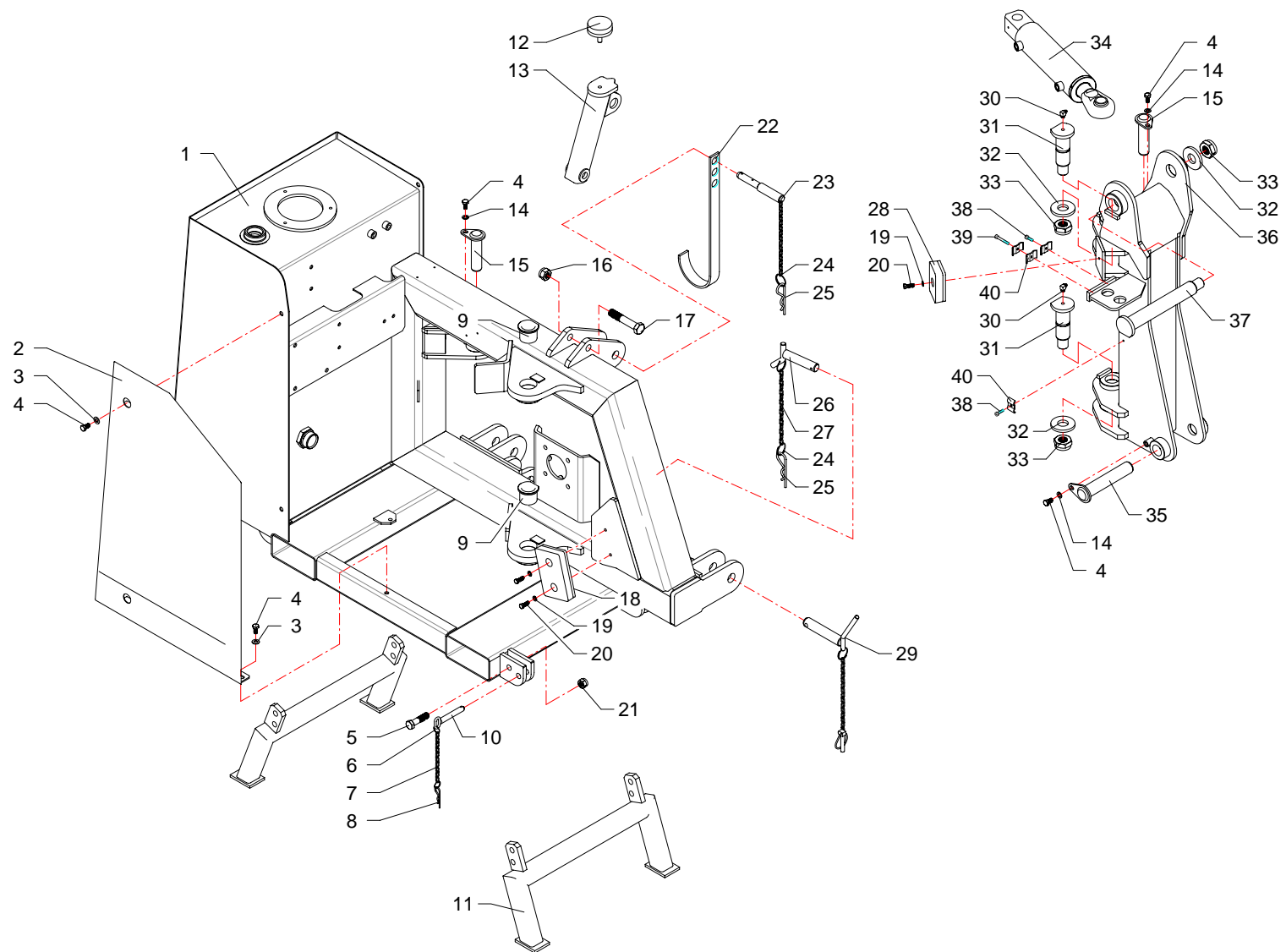
M024

Scambiatore di calore · Heat exchanger · Warmeaustauscher · Echangeur de chaleur · Intercambiador de calor

INDICE FIGURATIVO - PICTURE INDEX - ABBILDUNGSVERZEICHNIS
INDEX FIGURATIF - INDICE FIGURATIVO

TGA58Z - 01





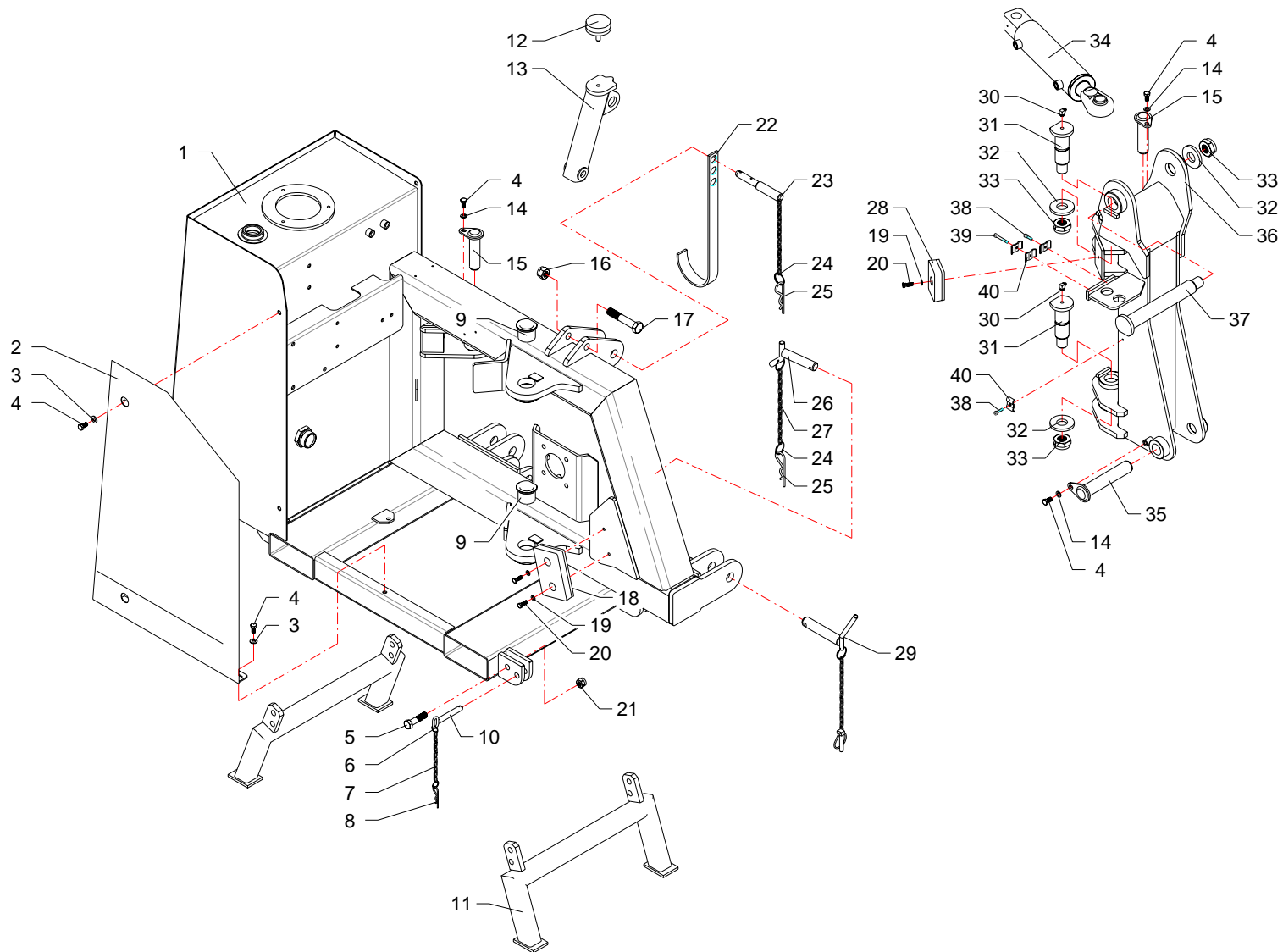
RIF	CODE	Qty			Denominazione-Denomination-Bezeichnung-Denomination-Denominacion
		TGASO [01]	TGASZ [01]		
1	TGA50010100	1	1		Telaio · Frame · Rahmen · Chassis · Bastidor
2	TGA50170300	1	1		Carter · Casing · Keilriemenschutz · Enveloppe · Carter
3	0349002Z	3	3		Rondella · Washer · Scheibe · Rondelle · Arandela
4	0318005Z	3	3		Vite · Bolt · Schraube · Vis · Tornillo
5	0304011Z	4	4		Vite · Bolt · Schraube · Vis · Tornillo
6	2301074	8	8		Anello · Ring · Ring · Bague · Anillo
7	2301117	4	4		Catena · Chain · Kette · Chaîne · Banda
8	0340022	4	4		Copiglia · Split pin · Splint · Goupille · Pasador
9	1001022	2	2		Boccola · Bushing · Buchse · Bague · Casquillo
10	F16110600	4	4		Perno · Pin · Zapfen · Goujon · Perno
11	TK8040100	2	2		Piede · Pad · Fuss · Pied · Pie
12	3201001	1	1		Tampone · Pad · Stopfen · Tampon · Tapon
13	TGA50200100	1	1		Staffa · Clamp · Prätze · Etrier · Brida
14	0322003Z	3	3		Rondella · Washer · Scheibe · Rondelle · Arandela
15	TKV65110100	2	2		Perno · Pin · Zapfen · Goujon · Perno
16	0310005	1	1		Dado · Nut · Mutter · Ecrou · Tuerca
17	0305013Z	1	1		Vite · Bolt · Schraube · Vis · Tornillo
18	2301007	1	1		Tampone · Pad · Stopfen · Tampon · Tapon
19	0322002Z	3	3		Rondella · Washer · Scheibe · Rondelle · Arandela
20	0347007Z	3	3		Vite · Bolt · Schraube · Vis · Tornillo
21	0310004	4	4		Dado · Nut · Mutter · Ecrou · Tuerca
22	F27070400	1	1		Supporto · Bracket · Halterung · Support · Soporte
23	F16110500	1	1		Spina · Pin · Stift · Goupille · Pasador hendido
24	2301115	5	5		Anello · Ring · Ring · Bague · Anillo
25	0340020	3	3		Copiglia · Split pin · Splint · Goupille · Pasador
26	F46110300	2	2		Perno · Pin · Zapfen · Goujon · Perno
27	2301117	2	2		Catena · Chain · Kette · Chaîne · Banda
28	3201002	1	1		Tampone · Pad · Stopfen · Tampon · Tapon
29	2301235	2	2		Spina · Pin · Stift · Goupille · Pasador hendido
30	0339001	2	2		Ingrassatore · Grease nipple · Schmiernippel · Graisseur · Engrasador
31	TSN50110300	2	2		Perno · Pin · Zapfen · Goujon · Perno
32	TK8150100	3	3		Rondella · Washer · Scheibe · Rondelle · Arandela
33	0310018	2	2		Dado · Nut · Mutter · Ecrou · Tuerca
34	27111000	1	1		Martinetto · Jack · Zylinder · Vérin · Gato
35	TGA50110100	1	1		Perno · Pin · Zapfen · Goujon · Perno


I GB D F E

Telaio · Frame · Rahmen · Chassis · Bastidor

FERRI

A020

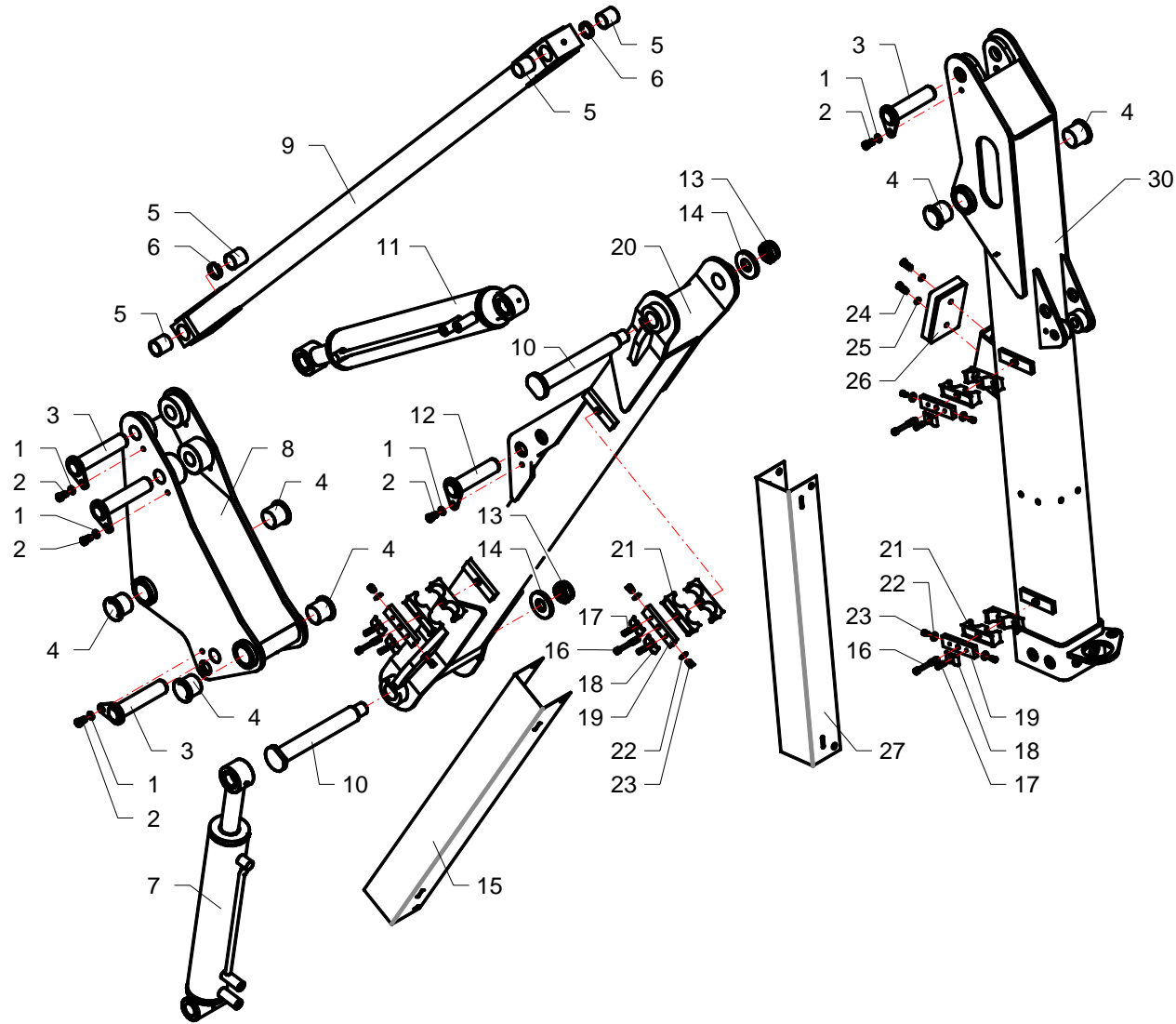


RIF	CODE	Qnt			Denominazione-Denomination-Bezeichnung-Denomination-Denominacion
		TGAS0 [01]	TGASZ [01]		
					
36	TGA50070200	1	1		Supporto · Bracket · Halterung · Support · Soporte
37	TP48110100	1	1		Perno · Pin · Zapfen · Goujon · Perno
38	0316006Z	3	2		Vite · Bolt · Schraube · Vis · Tornillo
39	0316011Z		1		Vite · Bolt · Schraube · Vis · Tornillo
40	TP48290200	3	4		Fermatubi · Pipe clamp · Rohrschelle · Serre tuyaux · Sujeta tubos

Telaio · Frame · Rahmen · Chassis · Bastidor

FERRI

A020

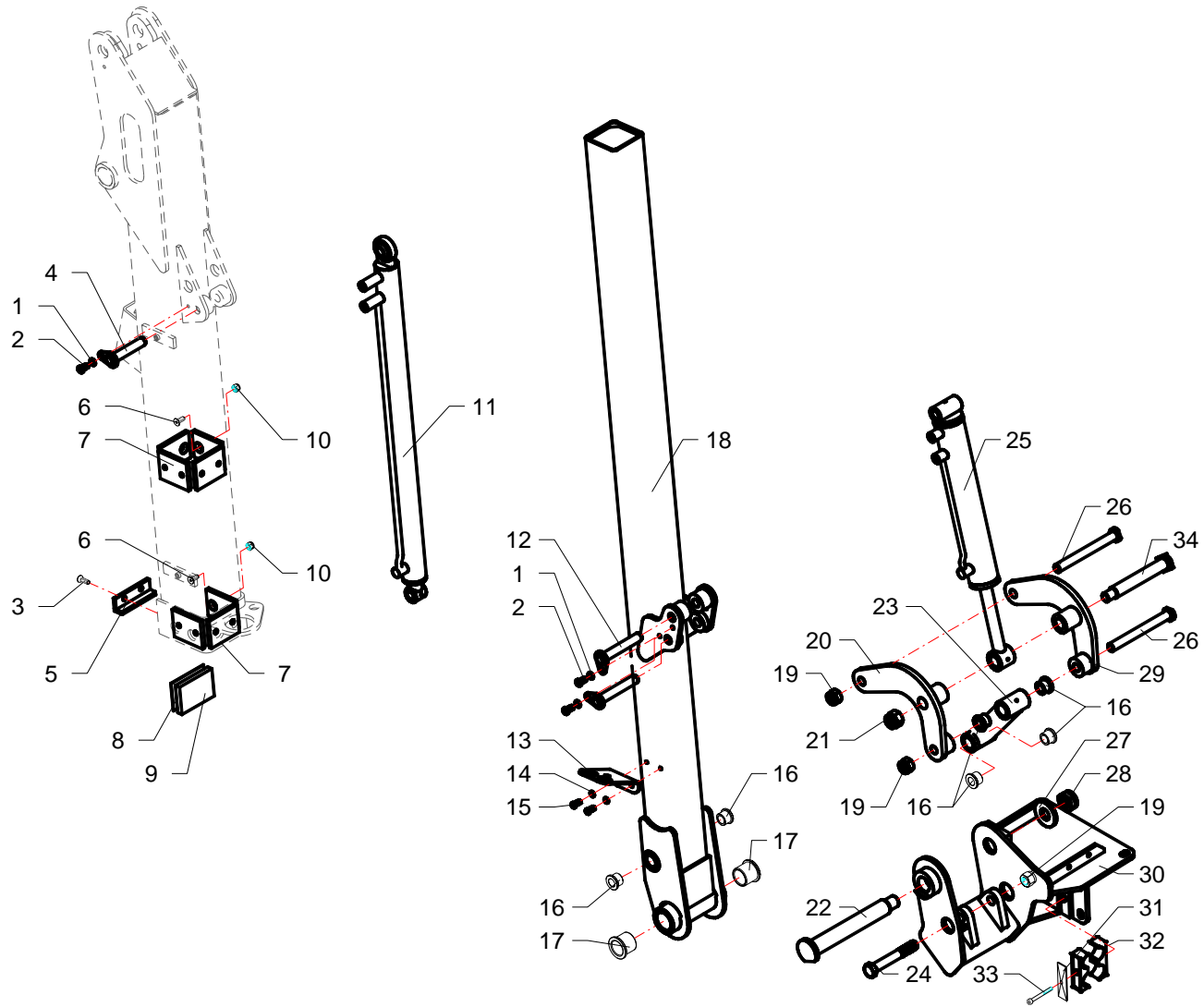


RIF	CODE	TGA58Z [o1]	Qnt				Denominazione-Denomination-Bezeichnung-Denomination-Denominacion I GB D F E
1	0322003Z	5				Rondella · Washer · Scheibe · Rondelle · Arandela	
2	0342003Z	5				Vite · Bolt · Schraube · Vis · Tornillo	
3	TGA50110200	4				Perno · Pin · Zapfen · Goujon · Perno	
4	1001017	6				Boccola · Bushing · Buchse · Bague · Casquillo	
5	1001007	4				Boccola · Bushing · Buchse · Bague · Casquillo	
6	TGA50140100	2				Distanziale · Spacer · Distanzstueck · Entretoise · Separador	
7	27146000	1				Martinetto · Jack · Zylinder · Vérin · Gato	
8	TGA50070100	1				Supporto · Bracket · Halterung · Support · Soporte	
9	TGA50080100	1				Tirante · Connecting rod · Spannstange · Tige · Tirante	
10	TP48110100	3				Perno · Pin · Zapfen · Goujon · Perno	
11	27145000	1				Martinetto · Jack · Zylinder · Vérin · Gato	
12	TGA50110300	1				Perno · Pin · Zapfen · Goujon · Perno	
13	0310018	3				Dado · Nut · Mutter · Ecrou · Tuerca	
14	TK8150100	3				Rondella · Washer · Scheibe · Rondelle · Arandela	
15	TGA50170100	1				Protezione · Guard · Schutz · Protection · Proteccion	
16	0317015Z	4				Vite · Bolt · Schraube · Vis · Tornillo	
17	0316006Z	6				Vite · Bolt · Schraube · Vis · Tornillo	
18	TP48290200	6				Fermatubi · Pipe clamp · Rohrshelle · Serre tuyaux · Sujeta tubos	
19	TSN50290100	4				Staffa · Clamp · Pratz · Etrier · Brida	
20	TGA50210100	1				Braccio · Arm · Arm · Bras · Brazo	
21	0414005	4				Collare · Anchor pipe · Schlauchschelle · Plate fixe tube · Brida	
22	0349006Z	8				Rondella · Washer · Scheibe · Rondelle · Arandela	
23	0365003Z	8				Vite · Bolt · Schraube · Vis · Tornillo	
24	0347007Z	2				Vite · Bolt · Schraube · Vis · Tornillo	
25	0322002Z	2				Rondella · Washer · Scheibe · Rondelle · Arandela	
26	2301007	1				Tampone · Pad · Stopfen · Tampon · Tapon	
27	TGA58170100	1				Protezione · Guard · Schutz · Protection · Proteccion	
28	TKV65110100	1				Perno · Pin · Zapfen · Goujon · Perno	
29	1004001	6				Boccola · Bushing · Buchse · Bague · Casquillo	
30	TGA58210100	1				Braccio · Arm · Arm · Bras · Brazo	

Bracci · Arms · Arme · Bras · Brazos

FERRI

B028

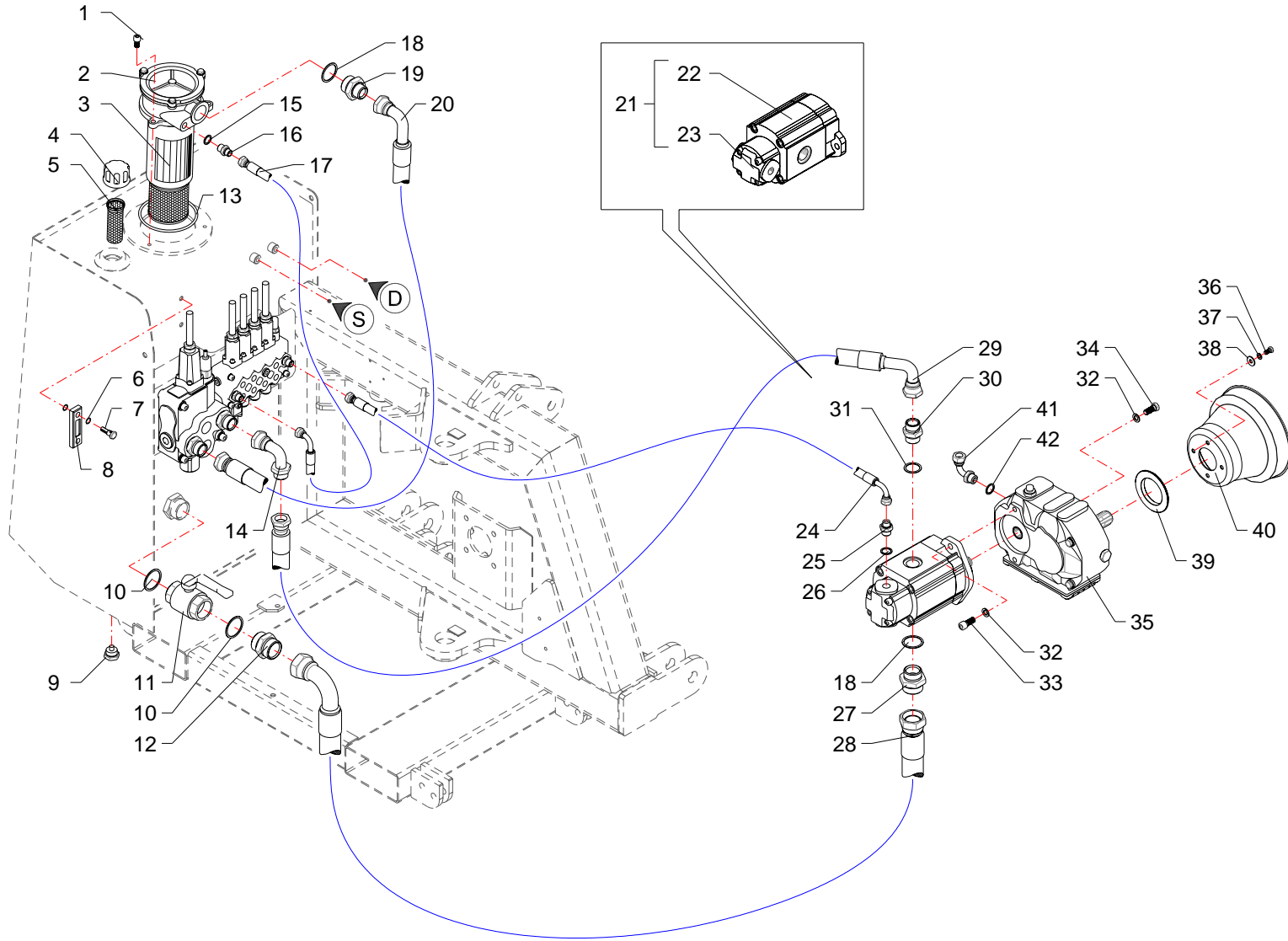


RIF	CODE	TGA58Z [o1]	Qnt				Denominazione-Denomination-Bezeichnung-Denomination-Denominacion I GB D F E
1	0322003Z	3				Rondella · Washer · Scheibe · Rondelle · Arandela	
2	0342003Z	3				Vite · Bolt · Schraube · Vis · Tornillo	
3	0312002Z	2				Vite · Bolt · Schraube · Vis · Tornillo	
4	TKV65110200	1				Perno · Pin · Zapfen · Goujon · Perno	
5	TK8120100	1				Fermo · Locking · Verschluss · Arret de securite · Parada	
6	0312003Z	14				Vite · Bolt · Schraube · Vis · Tornillo	
7	TK8150200	7				Pattino · Track shoe · Gleitstueck · Patin · Teja	
8	TK8140100	1				Spessore · Shimset · Spurscheibe · Epaisseur · Espesor	
9	TK8150300	1				Pattino · Track shoe · Gleitstueck · Patin · Teja	
10	0310002	14				Dado · Nut · Mutter · Erou · Tuerca	
11	27147000	1				Martinetto · Jack · Zylinder · Vérin · Gato	
12	TKV65110400	2				Perno · Pin · Zapfen · Goujon · Perno	
13	TSN50290200	1				Supporto · Bracket · Halterung · Support · Soporte	
14	0322002Z	2				Rondella · Washer · Scheibe · Rondelle · Arandela	
15	0347005Z	2				Vite · Bolt · Schraube · Vis · Tornillo	
16	1004001	6				Boccola · Bushing · Buchse · Bague · Casquillo	
17	1001017	2				Boccola · Bushing · Buchse · Bague · Casquillo	
18	TGA58210200	1				Braccio · Arm · Arm · Bras · Brazo	
19	0359007	3				Dado · Nut · Mutter · Erou · Tuerca	
20	TGA46200200	1				Leva · Lever · Hebel · Levier · Palanca	
21	0359008	1				Dado · Nut · Mutter · Erou · Tuerca	
22	TP48110100	1				Perno · Pin · Zapfen · Goujon · Perno	
23	TGA46200300	1				Puntone · Strut · Druckstab · Etai · Puntal	
24	TGA46190100	1				Vite · Bolt · Schraube · Vis · Tornillo	
25	27144000	1				Martinetto · Jack · Zylinder · Vérin · Gato	
26	TP48110300	2				Perno · Pin · Zapfen · Goujon · Perno	
27	TK8150100	1				Rondella · Washer · Scheibe · Rondelle · Arandela	
28	0310018	1				Dado · Nut · Mutter · Erou · Tuerca	
29	TGA46200100	1				Leva · Lever · Hebel · Levier · Palanca	
30	TGA46070200	1				Attacco · Linkage · Anschluss · Attelage · Ataque	
31	0414012	1				Collare · Anchor pipe · Schlauchschelle · Plate fixe tube · Brida	
32	0414004	1				Piastra · Plate · Platte · Plate · Placa	
33	0317013Z	1				Vite · Bolt · Schraube · Vis · Tornillo	
34	BSV10110500	1				Perno · Pin · Zapfen · Goujon · Perno	

Bracci · Arms · Arme · Bras · Brazos

FERRI

B029



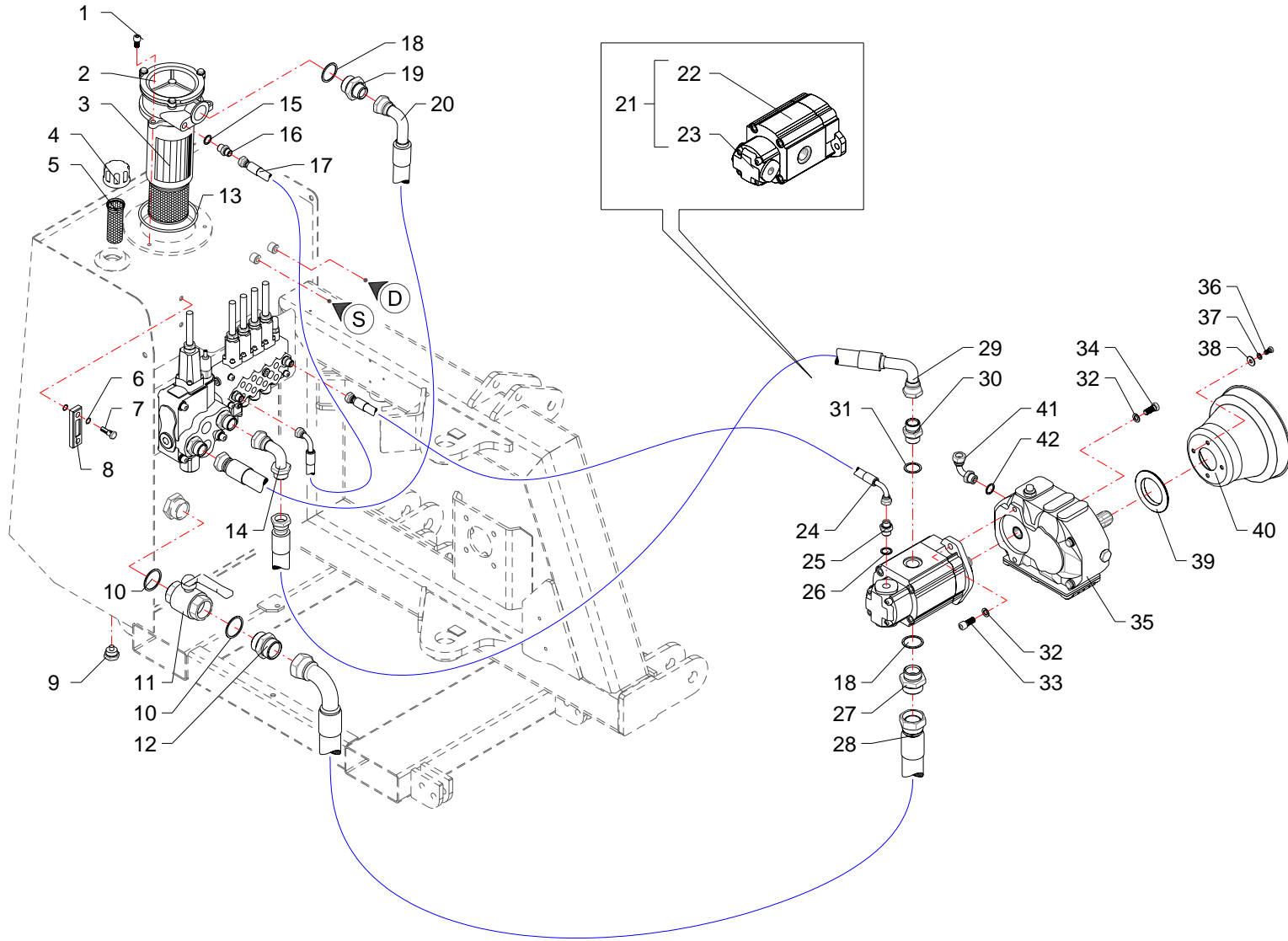
RIF	CODE	Qty				Denominazione-Denomination-Bezeichnung-Denomination-Denominacion
		TGASO [01]	TGASZ [01]			
1	0318005Z	3	3			Vite · Bolt · Schraube · Vis · Tornillo
2	0413016	1	1			Filtro · Filter · Filter · Filtre · Filtro
3	0413018	1	1			Cartuccia · Cartridge · Filterensatz · Cartouche · Cartucho
4	0418035	1	1			Tappo · Cap · Stopfen · Buchon · Tapon
5	0418006	1	1			Filtro · Filter · Filter · Filtre · Filtro
6	0418037	1	1			Guarnizione · Gasket · Dichtung · Joint · Empaquetadura
7	0418038	2	2			Vite cava · Hollow Screw · Hohlschraube · Vis creuse · Tornillo hueco
8	0418003	1	1			Spia livello · Level indicator · Pegel controllampe · Indicator niveau · Indicator de nivel
9	0418033	1	1			Tappo · Cap · Stopfen · Buchon · Tapon
10	0408010	2	2			Rondella · Washer · Scheibe · Rondelle · Arandela
11	0409006	1	1			Rubinetto · Cock · Schlusshanduentil · Robinet · Valvula de compuerta
12	0402009	1	1			Nipplo · Nipple · Nippel · Niplo · Niple
13	OR210	1	1			Guarnizione · Gasket · Dichtung · Joint · Empaquetadura
14	0405007	1	1			Curva · Curve · Bogen · Manchon · Curva
15	0408009	1	1			Rondella · Washer · Scheibe · Rondelle · Arandela
16	0401016	1	1			Riduzione · Nipple · Nippel · Adapteur · Reduccion
17	0502067	1	1			Tubo · Pipe · Schlauch · Tuyau · Tubo
18	0408008	2	2			Rondella · Washer · Scheibe · Rondelle · Arandela
19	0401011	1	1			Riduzione · Nipple · Nippel · Adapteur · Reduccion
20	0505085	1	1			Tubo · Pipe · Schlauch · Tuyau · Tubo
21	1501090	1	1			Pompa · Pump · Pompe · Pompe · Bomba
22	1501104	1	1			Pompa · Pump · Pompe · Pompe · Bomba
23	1501105	1	1			Pompa · Pump · Pompe · Pompe · Bomba
24	0502022	1	1			Tubo · Pipe · Schlauch · Tuyau · Tubo
25	0401004	1	1			Riduzione · Nipple · Nippel · Adapteur · Reduccion
26	0408004	1	1			Rondella · Washer · Scheibe · Rondelle · Arandela
27	0401012	1	1			Riduzione · Nipple · Nippel · Adapteur · Reduccion
28	0512004	1	1			Tubo · Pipe · Schlauch · Tuyau · Tubo
29	0505116	1	1			Tubo · Pipe · Schlauch · Tuyau · Tubo
30	0402007	1	1			Nipplo · Nipple · Nippel · Niplo · Niple
31	0408007	1	1			Rondella · Washer · Scheibe · Rondelle · Arandela
32	0322004Z	6	6			Rondella · Washer · Scheibe · Rondelle · Arandela
33	0319006Z	2	2			Vite · Bolt · Schraube · Vis · Tornillo
34	0343003Z	4	4			Vite · Bolt · Schraube · Vis · Tornillo
35	1401026	1	1			Moltiplicatore · Gear box · Getriebe · Multiplicateur · Multiplicador

I GB D F E

Impianto idraulico alimentazione · Feeding hydraulic system · Hydraulikanlage der versorgung · Installation hydraulique d'alimentation · Equipo hidraulico alimentacion

FERRI

C091



RIF	CODE	Qnt			Denominazione-Denomination-Bezeichnung-Denomination-Denominacion
		TGASO [01]	TGASZ [01]		
36	0347005Z	4	4		Vite · Bolt · Schraube · Vis · Tornillo
37	0322002Z	4	4		Rondella · Washer · Scheibe · Rondelle · Arandela
38	0349001Z	4	4		Rondella · Washer · Scheibe · Rondelle · Arandela
39	TGA50150100	1	1		Anello · Ring · Ring · Bague · Anillo
40	1701011	1	1		Cuffia · Guard · Schutz · Protecteur · Casqueta

I GB D F E

Impianto idraulico alimentazione · Feeding hydraulic system · Hydraulikanlage der versorgung · Installation hydraulique d'alimentation · Equipo hidraulico alimentacion

FERRI

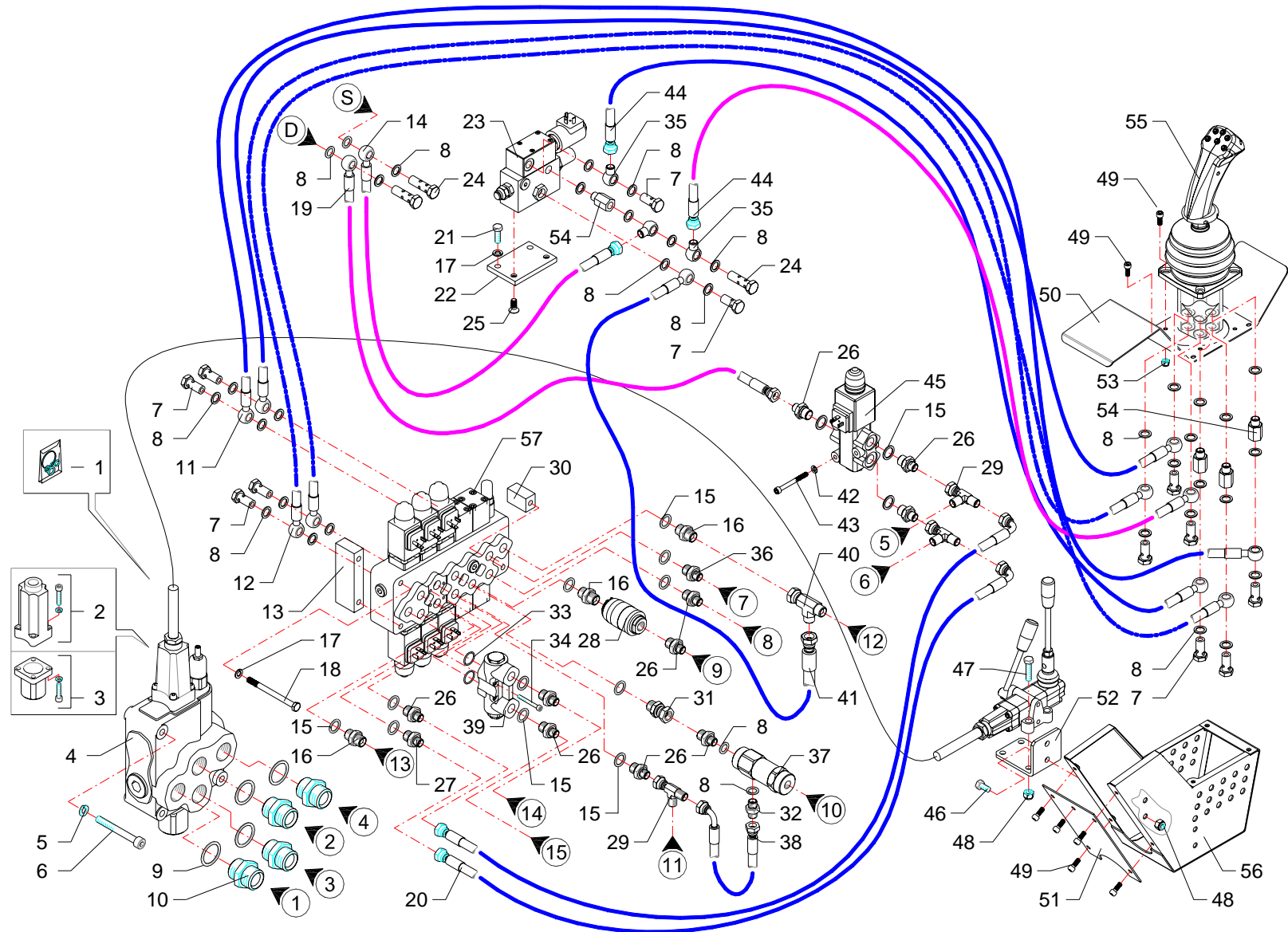
C091

RIF	CODE	TGA5BZ [o1]	Qty				Denominazione-Denomination-Bezeichnung-Denomination-Denominacion I GB D F E
1	1305137	1				Kit guarnizioni · Set of gaskets · Satz dichtungen · Jeu de joints · Serie de guarniciones	
2	5TEL120005	1				Cappello · Cap · Deckel · Capuchon · Capuchon	
3	5U11120000	1				Cappello · Cap · Deckel · Capuchon · Capuchon	
4	1305121	1				Distributore · Control valve · Steverblock · Distributeur · Distribuidor	
5	0322003Z	3				Rondella · Washer · Scheibe · Rondelle · Arandela	
6	0318018Z	3				Vite · Bolt · Schraube · Vis · Tornillo	
7	0408007	4				Rondella · Washer · Scheibe · Rondelle · Arandela	
8	0402007	4				Niplo · Nipple · Nippel · Niplo · Niple	
9	5TEL105000	5				Cappello · Cap · Deckel · Capuchon · Capuchon	
10	5U08810500	5				Cappello · Cap · Deckel · Capuchon · Capuchon	
11	1305122	1				Distributore · Control valve · Steverblock · Distributeur · Distribuidor	
12	0322002Z	3				Rondella · Washer · Scheibe · Rondelle · Arandela	
13	0317015Z	3				Vite · Bolt · Schraube · Vis · Tornillo	
14	0408003	13				Rondella · Washer · Scheibe · Rondelle · Arandela	
15	0402003	6				Niplo · Nipple · Nippel · Niplo · Niple	
16	0401003	7				Riduzione · Nipple · Nippel · Adapteur · Reduccion	
17	TK5190200	1				Riduzione · Nipple · Nippel · Adapteur · Reduccion	
18	0407003	1				Raccordo · Connector · Anschluss · Raccord · Brida	
19	0410026	1				Raccordo · Connector · Anschluss · Raccord · Brida	
20	0415007	1				Valvola · Valve · Ventil · Soupape · Válvula	
21	0410028	1				Raccordo · Connector · Anschluss · Raccord · Brida	
22	TK5190300	1				Riduzione · Nipple · Nippel · Adapteur · Reduccion	
23	0417005	1				Valvola · Valve · Ventil · Soupape · Válvula	
24	0417043	1				Valvola · Valve · Ventil · Soupape · Válvula	
25	0408002	2				Rondella · Washer · Scheibe · Rondelle · Arandela	
26	0407002	1				Raccordo · Connector · Anschluss · Raccord · Brida	
27	0501325	1				Tubo · Pipe · Schlauch · Tuyau · Tubo	
28	0418020	1				Tappo · Cap · Stopfen · Buchon · Tapon	
29	0501343	1				Tubo · Pipe · Schlauch · Tuyau · Tubo	
30	1305134	1				Kit guarnizioni · Set of gaskets · Satz dichtungen · Jeu de joints · Serie de guarniciones	
31	21550	1				Lamierino · Metal cover · Metaldeckel · Tôle mince · Lamina	
32	1305005	1				Telecomando · Remote control · Fernsteuerung · Telecommande · Telecomando	
33	1305012	6				Cavo · Cable · Kabel · Cable · Cable	

Comandi idraulici · Distributors · Stevergerate · Distributeurs · Distribuidores

FERRI

C095

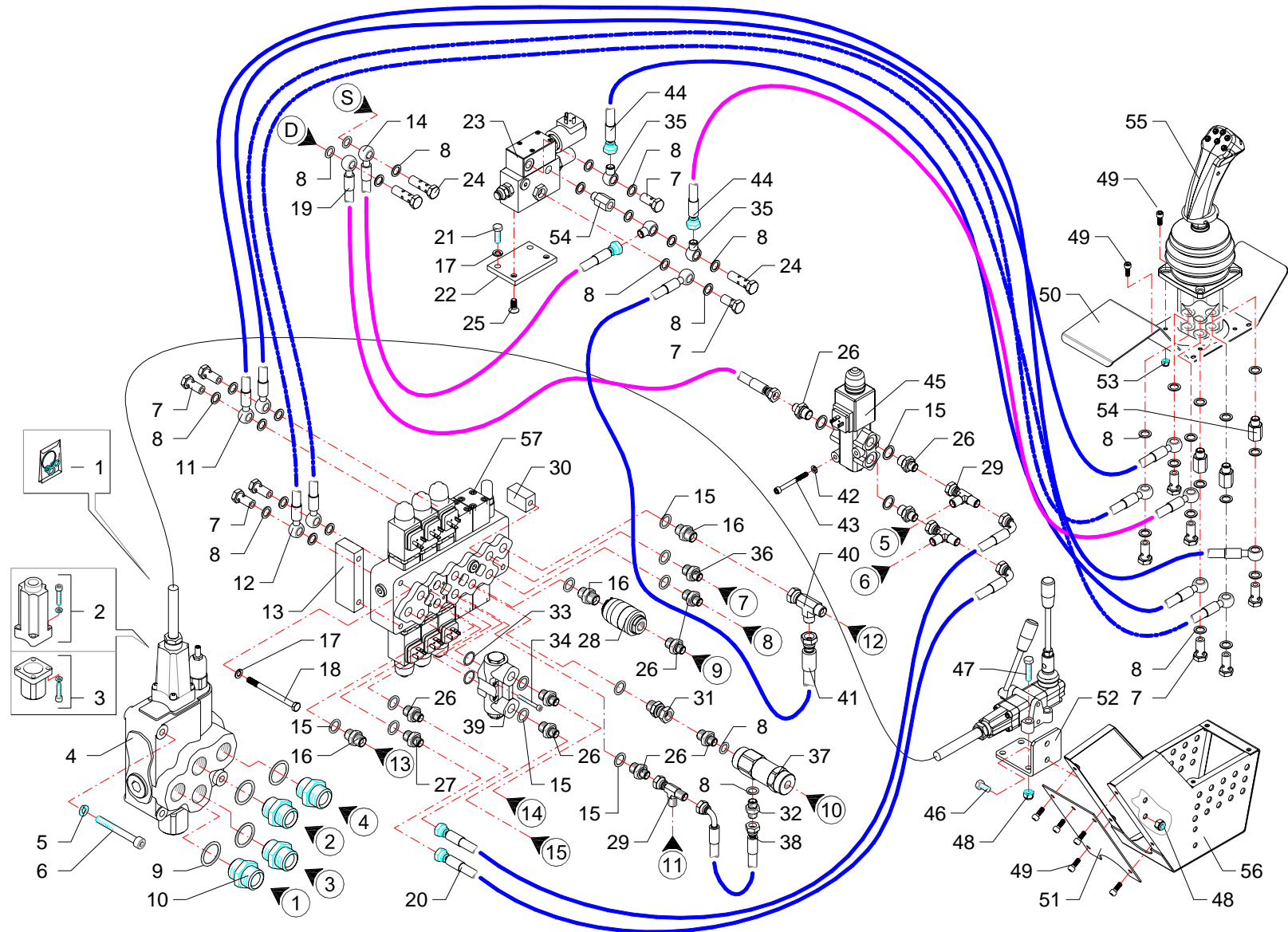


RIF	CODE	TGA58Z [o1]	Qty				Denominazione-Denomination-Bezeichnung-Denomination-Denominacion I GB D F E
1	1305137	1				Kit guarnizioni · Set of gaskets · Satz dichtungen · Jeu de joints · Serie de guarniciones	
2	5TEL120005	1				Cappello · Cap · Deckel · Capuchon · Capuchon	
3	5U11120000	1				Cappello · Cap · Deckel · Capuchon · Capuchon	
4	1305121	1				Distributore · Control valve · Steverblock · Distributeur · Distribuidor	
5	0322003Z	3				Rondella · Washer · Scheibe · Rondelle · Arandela	
6	0318009Z	3				Vite · Bolt · Schraube · Vis · Tornillo	
7	0412002	12				Vite cava · Hollow Screw · Hohlschraube · Vis creuse · Tornillo hueco	
8	0408002	38				Rondella · Washer · Scheibe · Rondelle · Arandela	
9	0408007	4				Rondella · Washer · Scheibe · Rondelle · Arandela	
10	0402007	4				Nipplo · Nipple · Nippel · Niplo · Niple	
11	0519002	2				Tubo · Pipe · Schlauch · Tuyau · Tubo	
12	0519003	2				Tubo · Pipe · Schlauch · Tuyau · Tubo	
13	TGA50140200	1				Distanziale · Spacer · Distanzstueck · Entretoise · Separador	
14	0501343	1				Tubo · Pipe · Schlauch · Tuyau · Tubo	
15	0408003	10				Rondella · Washer · Scheibe · Rondelle · Arandela	
16	0408003	3				Rondella · Washer · Scheibe · Rondelle · Arandela	
17	0322002Z	5				Rondella · Washer · Scheibe · Rondelle · Arandela	
18	0301022Z	3				Vite · Bolt · Schraube · Vis · Tornillo	
19	0501392	1				Tubo · Pipe · Schlauch · Tuyau · Tubo	
20	0501247	2				Tubo · Pipe · Schlauch · Tuyau · Tubo	
21	0301006Z	2				Vite · Bolt · Schraube · Vis · Tornillo	
22	TGA50200400	1				Staffa · Clamp · Pratzte · Etrier · Brida	
23	1305163	1				Valvola · Valve · Ventil · Soupape · Válvula	
24	0412011	2				Vite cava · Hollow Screw · Hohlschraube · Vis creuse · Tornillo hueco	
25	0311002Z	2				Vite · Bolt · Schraube · Vis · Tornillo	
26	0401003	10				Riduzione · Nipple · Nippel · Adapteur · Reduccion	
27	TK5190200	1				Riduzione · Nipple · Nippel · Adapteur · Reduccion	
28	0415007	1				Valvola · Valve · Ventil · Soupape · Válvula	
29	0410026	3				Raccordo · Connector · Anschluss · Raccord · Brida	
30	TGA50140300	1				Distanziale · Spacer · Distanzstueck · Entretoise · Separador	
31	0407003	1				Raccordo · Connector · Anschluss · Raccord · Brida	
32	0402002	1				Nipplo · Nipple · Nippel · Niplo · Niple	
33	OR017	2				Guarnizione · Gasket · Dichtung · Joint · Empaquetadura	
34	0315011Z	4				Vite · Bolt · Schraube · Vis · Tornillo	
35	0428004	3				Raccordo · Connector · Anschluss · Raccord · Brida	

Comandi idraulici · Distributors · Stevergerate · Distributeurs · Distribuidores

FERRI

C096



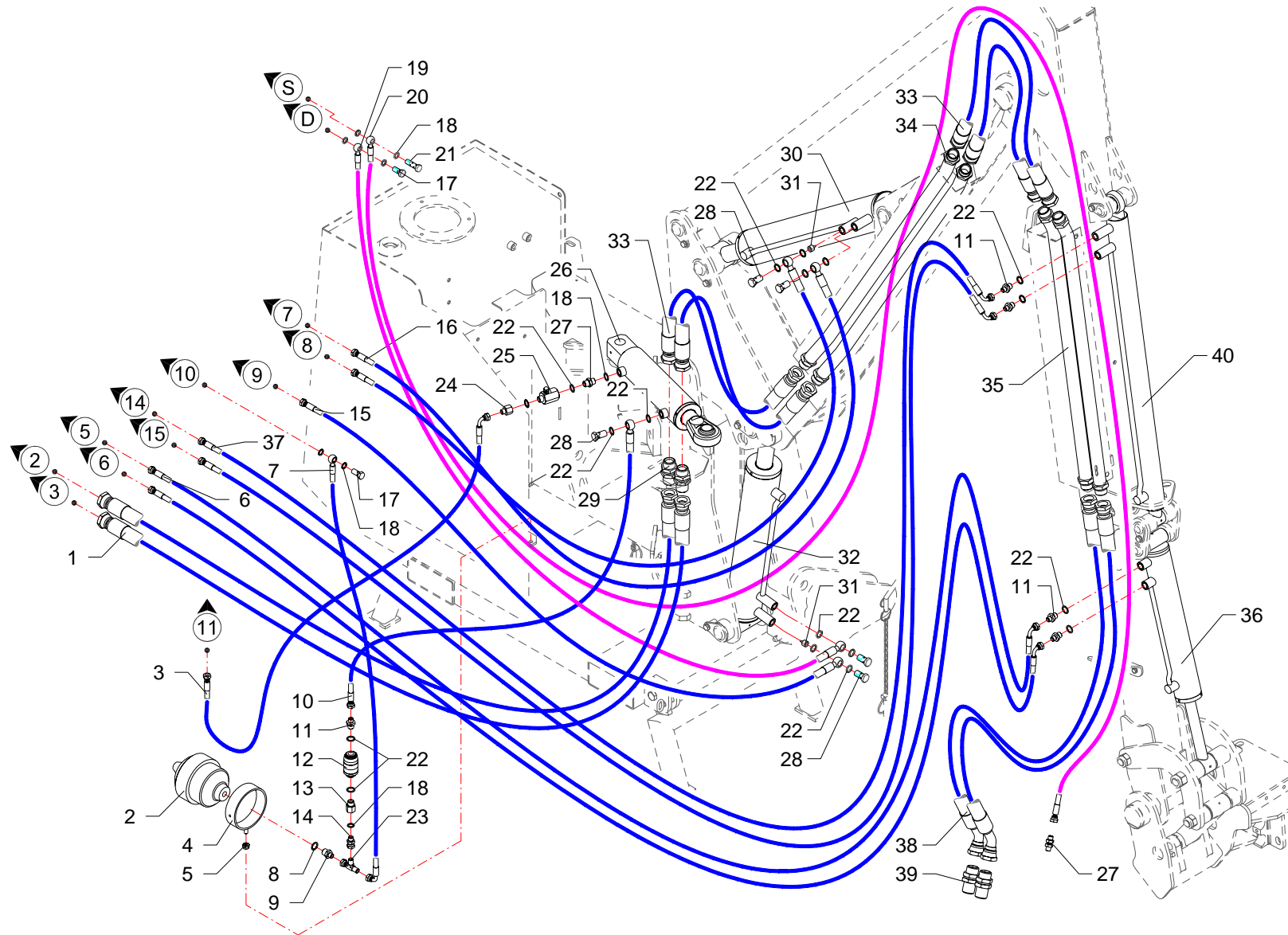
RIF	CODE	Qnt				Denominazione-Denomination-Bezeichnung-Denomination-Denominacion
		TGASBZ [o1]				
36	TK5190300	1				Riduzione · Nipple · Nippel · Adapteur · Reduccion
37	0417005	1				Valvola · Valve · Ventil · Soupape · Vlvula
38	0501325	1				Tubo · Pipe · Schlauch · Tuyau · Tubo
39	1305156	1				Valvola · Valve · Ventil · Soupape · Vlvula
40	0410028	1				Raccordo · Connector · Anschluss · Raccord · Brida
41	0501393	1				Tubo · Pipe · Schlauch · Tuyau · Tubo
42	0322001Z	3				Rondella · Washer · Scheibe · Rondelle · Arandela
43	0316012Z	3				Vite · Bolt · Schraube · Vis · Tornillo
44	0519001	2				Tubo · Pipe · Schlauch · Tuyau · Tubo
45	0417033	1				Valvola · Valve · Ventil · Soupape · Vlvula
46	0347005Z	2				Vite · Bolt · Schraube · Vis · Tornillo
47	0347009Z	4				Vite · Bolt · Schraube · Vis · Tornillo
48	0310002	6				Dado · Nut · Mutter · Erou · Tuerca
49	0316006Z	13				Vite · Bolt · Schraube · Vis · Tornillo
50	TGA50030300	1				Coperchio · Cover · Deckel · Couvercle · Tapa
51	TGA50030200	1				Coperchio · Cover · Deckel · Couvercle · Tapa
52	TGA50200200	1				Staffa · Clamp · Pratzte · Etrier · Brida
53	0310012	4				Dado · Nut · Mutter · Erou · Tuerca
54	0426001	4				Prolunga · Extension · Verlaengerung · prolonge · Prolungacion
55	1305150	1				Manipolatore · Control lever · Steverhebel · Manipulateur · Manipulador
56	TGA50030100	1				Scatola · Housing · Gehaeuse · Boite · Caja
57	1305149	1				Distributore · Control valve · Steverblock · Distriboteur · Distribuidor

I GB D F E

Comandi idraulici · Distributors · Stevergerate · Distributeurs · Distribuidores

FERRI

C096

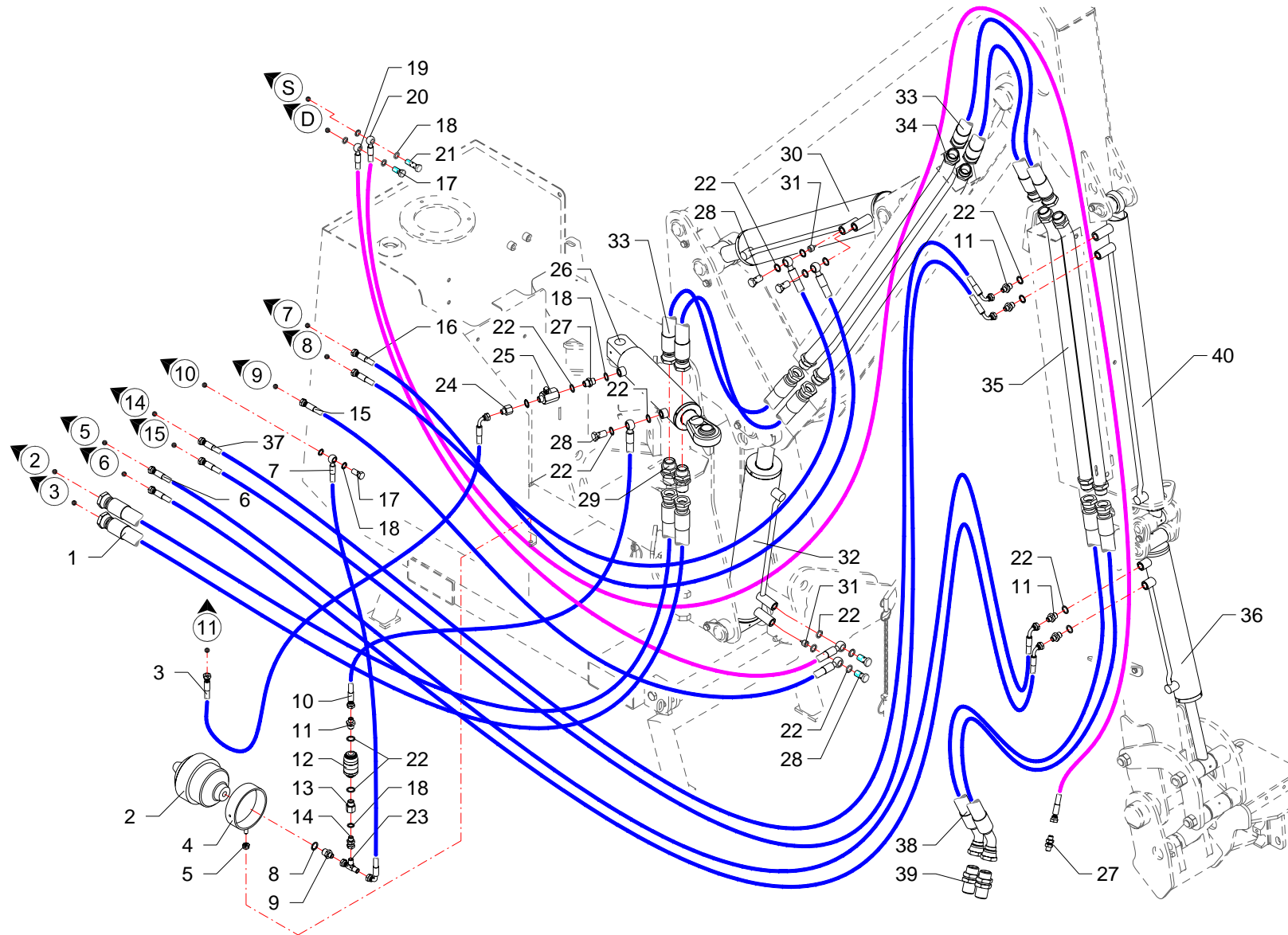


RIF	CODE	TGA58Z [o1]	Qnt				Denominazione-Denomination-Bezeichnung-Denomination-Denominacion I GB D F E
1	0505115	2				Tubo · Pipe · Schlauch · Tuyau · Tubo	
2	0416001	1				Accumulatore · Accumulator · Akkumulator · Accumulateur · Acumulador	
3	0501235	1				Tubo · Pipe · Schlauch · Tuyau · Tubo	
4	021521	1				Supporto · Bracket · Halterung · Support · Soporte	
5	0310002	1				Dado · Nut · Mutter · Ecrou · Tuerca	
6	0501370	2				Tubo · Pipe · Schlauch · Tuyau · Tubo	
7	0501359	1				Tubo · Pipe · Schlauch · Tuyau · Tubo	
8	0408009	1				Rondella · Washer · Scheibe · Rondelle · Arandela	
9	0401022	1				Riduzione · Nipple · Nippel · Adapteur · Reduccion	
10	0501358	1				Tubo · Pipe · Schlauch · Tuyau · Tubo	
11	0401003	5				Riduzione · Nipple · Nippel · Adapteur · Reduccion	
12	0415007	1				Valvola · Valve · Ventil · Soupape · Válvula	
13	0421007	1				Raccordo · Connector · Anschluss · Raccord · Brida	
14	0407002	1				Raccordo · Connector · Anschluss · Raccord · Brida	
15	0501356	1				Tubo · Pipe · Schlauch · Tuyau · Tubo	
16	0501355	2				Tubo · Pipe · Schlauch · Tuyau · Tubo	
17	0412002	2				Vite cava · Hollow Screw · Hohlschraube · Vis creuse · Tornillo hueco	
18	0408002	7				Rondella · Washer · Scheibe · Rondelle · Arandela	
19	0501357	1				Tubo · Pipe · Schlauch · Tuyau · Tubo	
20	0501091	1				Tubo · Pipe · Schlauch · Tuyau · Tubo	
21	0412011	1				Vite cava · Hollow Screw · Hohlschraube · Vis creuse · Tornillo hueco	
22	0408003	19				Rondella · Washer · Scheibe · Rondelle · Arandela	
23	0410026	1				Raccordo · Connector · Anschluss · Raccord · Brida	
24	0421003	1				Riduzione · Nipple · Nippel · Adapteur · Reduccion	
25	0415003	1				Valvola · Valve · Ventil · Soupape · Válvula	
26	27111000	1				Martinetto · Jack · Zylinder · Vérin · Gato	
27	0425002	1				Passaparete · Fairlead · Durchgang · Passecloison · Guía pasapanel	
28	0412003	5				Vite cava · Hollow Screw · Hohlschraube · Vis creuse · Tornillo hueco	
29	0425007	2				Passaparete · Fairlead · Durchgang · Passecloison · Guía pasapanel	
30	27145000	1				Martinetto · Jack · Zylinder · Vérin · Gato	
31	0417034	2				Valvola · Valve · Ventil · Soupape · Válvula	
32	27146000	1				Martinetto · Jack · Zylinder · Vérin · Gato	
33	0505111	4				Tubo · Pipe · Schlauch · Tuyau · Tubo	
34	TGA50220100	2				Tubo · Pipe · Schlauch · Tuyau · Tubo	
35	TGA58220100	2				Tubo · Pipe · Schlauch · Tuyau · Tubo	

Impianto idraulico servizi · Hydraulic installation to attachments · Hydraulikanlange fur ausrustungen · Installation hydraulique aux outils · Instalacion hidraulica equipos

FERRI

C097

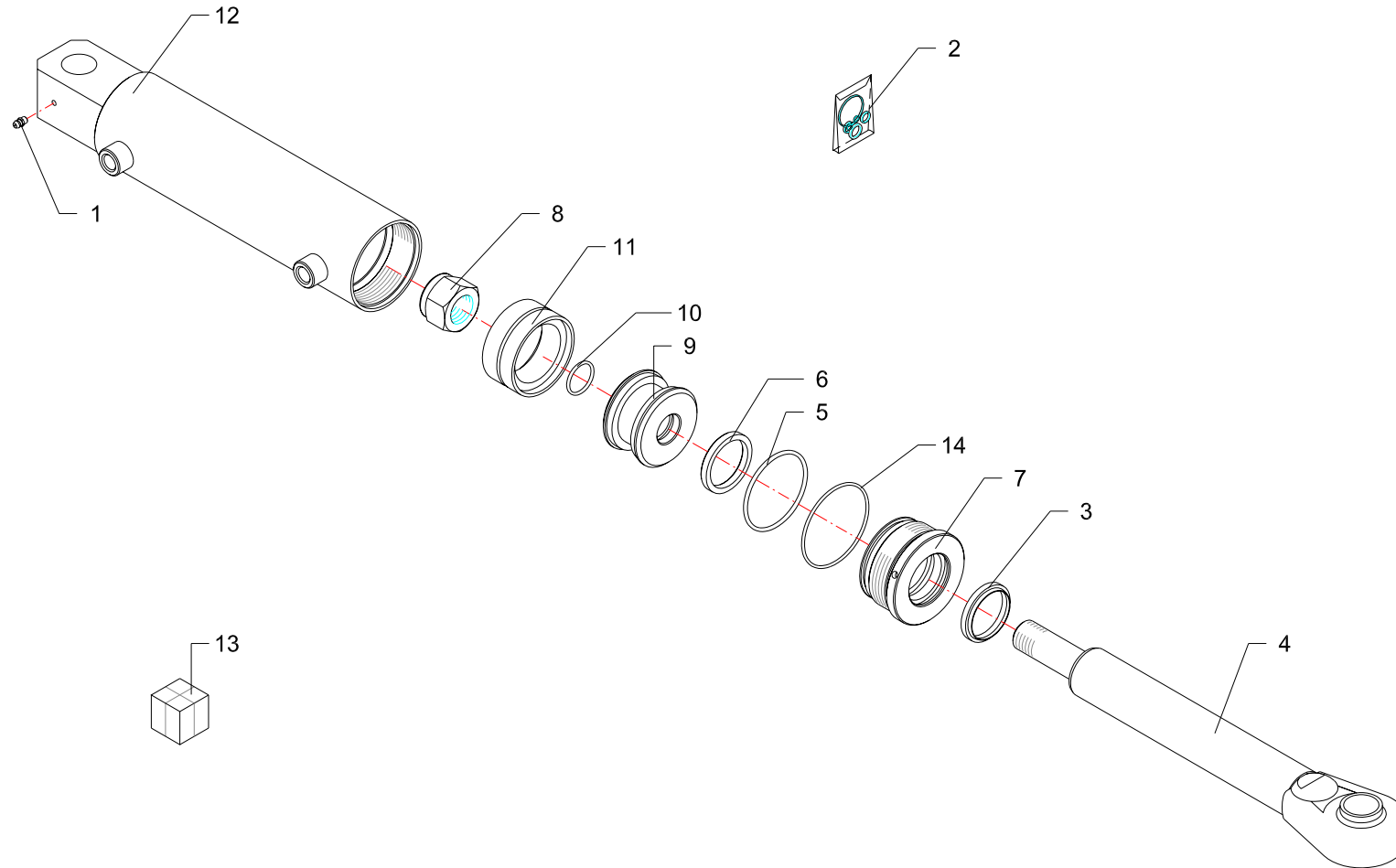


RIF	CODE	TGA58Z [01]	Qnt				Denominazione-Denomination-Bezeichnung-Denomination-Denominacion I GB D F E
36	27144000	1					Martinetto · Jack · Zylinder · Vérin · Gato
37	0501368	2					Tubo · Pipe · Schlauch · Tuyau · Tubo
38	0505118	2					Tubo · Pipe · Schlauch · Tuyau · Tubo
39	0425007	2					Passaparete · Fairlead · Durchgang · Passecloison · Guía pasapanel
40	27147000	1					Martinetto · Jack · Zylinder · Vérin · Gato

Impianto idraulico servizi · Hydraulic installation to attachments · Hydraulikanlange fur ausrustungen · Installation hydraulique aux outils · Instalacion hidraulica equipos

FERRI

C097

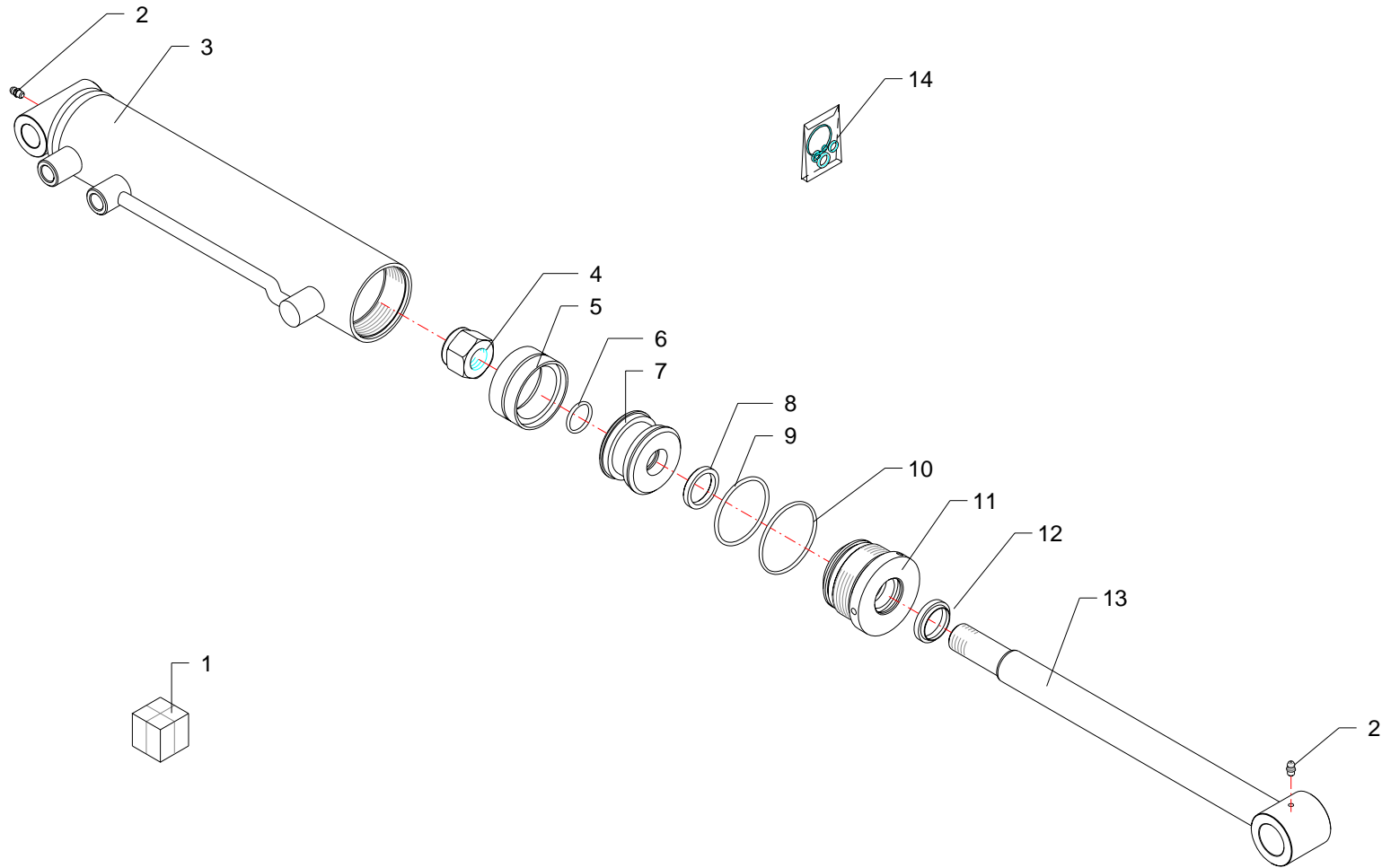


RIF	CODE	Qty				Denominazione-Denomination-Bezeichnung-Denomination-Denominacion
						I GB D F E
1	0337001	1				Ingrassatore · Grease nipple · Schmiernippel · Graisseur · Engrasador
2	2604001	1				Kit guarnizioni · Set of gaskets · Satz dichtungen · Jeu de joints · Serie de guarniciones
3	PW45	1				Guarnizione · Gasket · Dichtung · Joint · Empaquetadura
4	27111020	1				Stelo · Stem · Stange · Tige · Asta
5	OR842	1				Guarnizione · Gasket · Dichtung · Joint · Empaquetadura
6	TS 45 55 7	1				Guarnizione · Gasket · Dichtung · Joint · Empaquetadura
7	27105040	1				Ghiera · Locknut · Sicherungsring · Erou freine · Arandela
8	0310013	1				Dado · Nut · Mutter · Erou · Tuerca
9	27105030	1				Pistone · Piston · Kolben · Piston · Piston
10	OR215	1				Guarnizione · Gasket · Dichtung · Joint · Empaquetadura
11	DAS 75 55	1				Guarnizione · Gasket · Dichtung · Joint · Empaquetadura
12	27111010	1				Cilindro · Cylinder · Zylinder · Cylindre · Cilindro
13	27111000	1				Martinetto · Jack · Zylinder · Vérin · Gato
14	OR150	1				Guarnizione · Gasket · Dichtung · Joint · Empaquetadura

Martinetto · Jack · Zylinder · Vérin · Gato

FERRI

D009

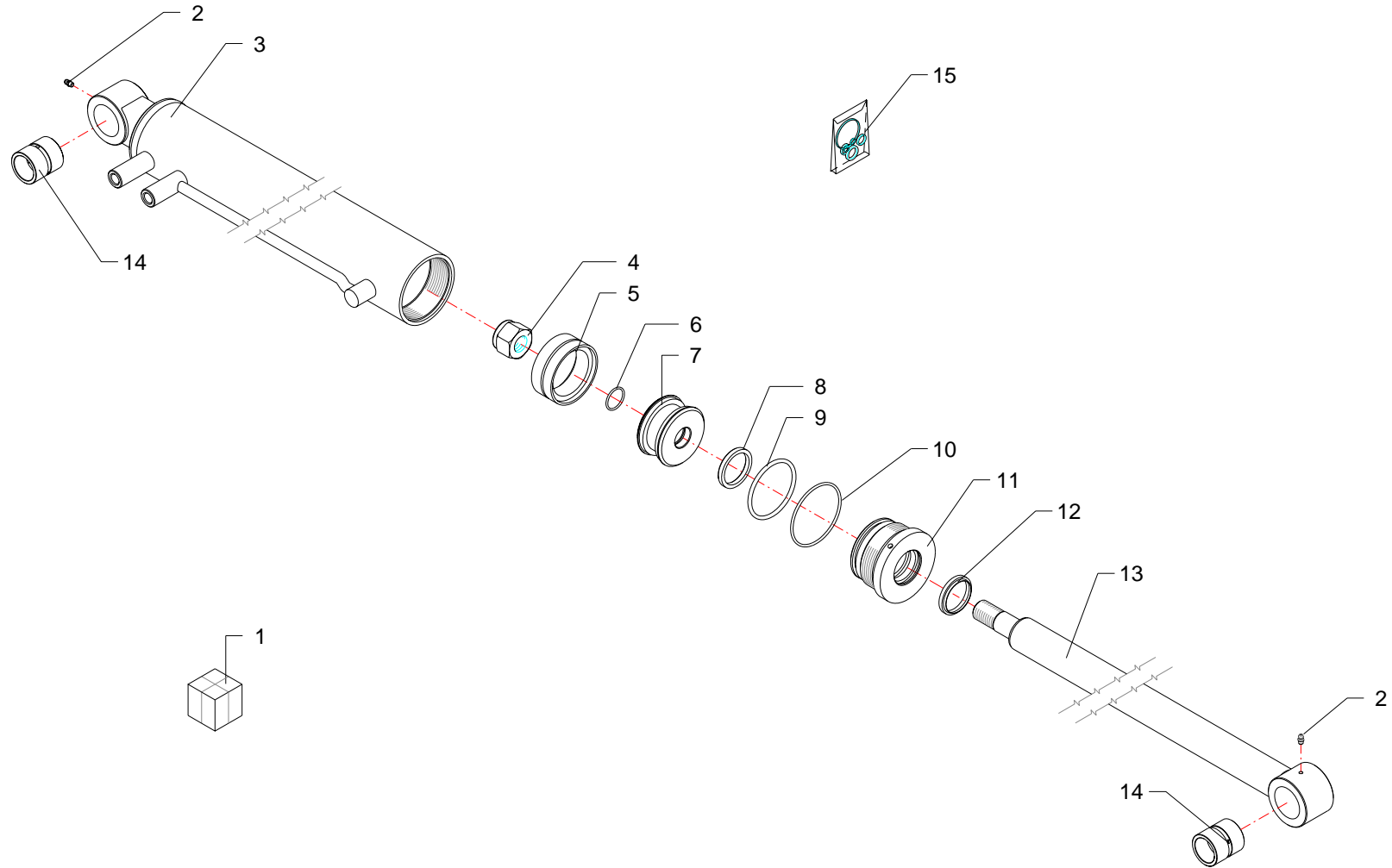



RIF	CODE	Qty				Denominazione-Denomination-Bezeichnung-Denomination-Denominacion
						I GB D F E
1	27144000	1				Martinetto · Jack · Zylinder · Vérin · Gato
2	0337001	2				Ingrassatore · Grease nipple · Schmiernippel · Graisseur · Engrasador
3	27144010	1				Cilindro · Cylinder · Zylinder · Cylindre · Cilindro
4	0310009	1				Dado · Nut · Mutter · Ecou · Tuerca
5	DBM255196	1				Guarnizione · Gasket · Dichtung · Joint · Empaquetadura
6	OR120	1				Guarnizione · Gasket · Dichtung · Joint · Empaquetadura
7	27127030	1				Pistone · Piston · Kolben · Piston · Piston
8	B149118	1				Guarnizione · Gasket · Dichtung · Joint · Empaquetadura
9	OR228	1				Guarnizione · Gasket · Dichtung · Joint · Empaquetadura
10	OR114	1				Guarnizione · Gasket · Dichtung · Joint · Empaquetadura
11	2703004	1				Ghiera · Locknut · Sicherungsring · Ecou freine · Arandela
12	WRM118149	1				Guarnizione · Gasket · Dichtung · Joint · Empaquetadura
13	27144020	1				Stelo · Stem · Stange · Tige · Asta
14	2601002	1				Kit guarnizioni · Set of gaskets · Satzdichtungen · Jeu de joints · Serie de guarniciones

Martinetto · Jack · Zylinder · Vérin · Gato

FERRI

D042

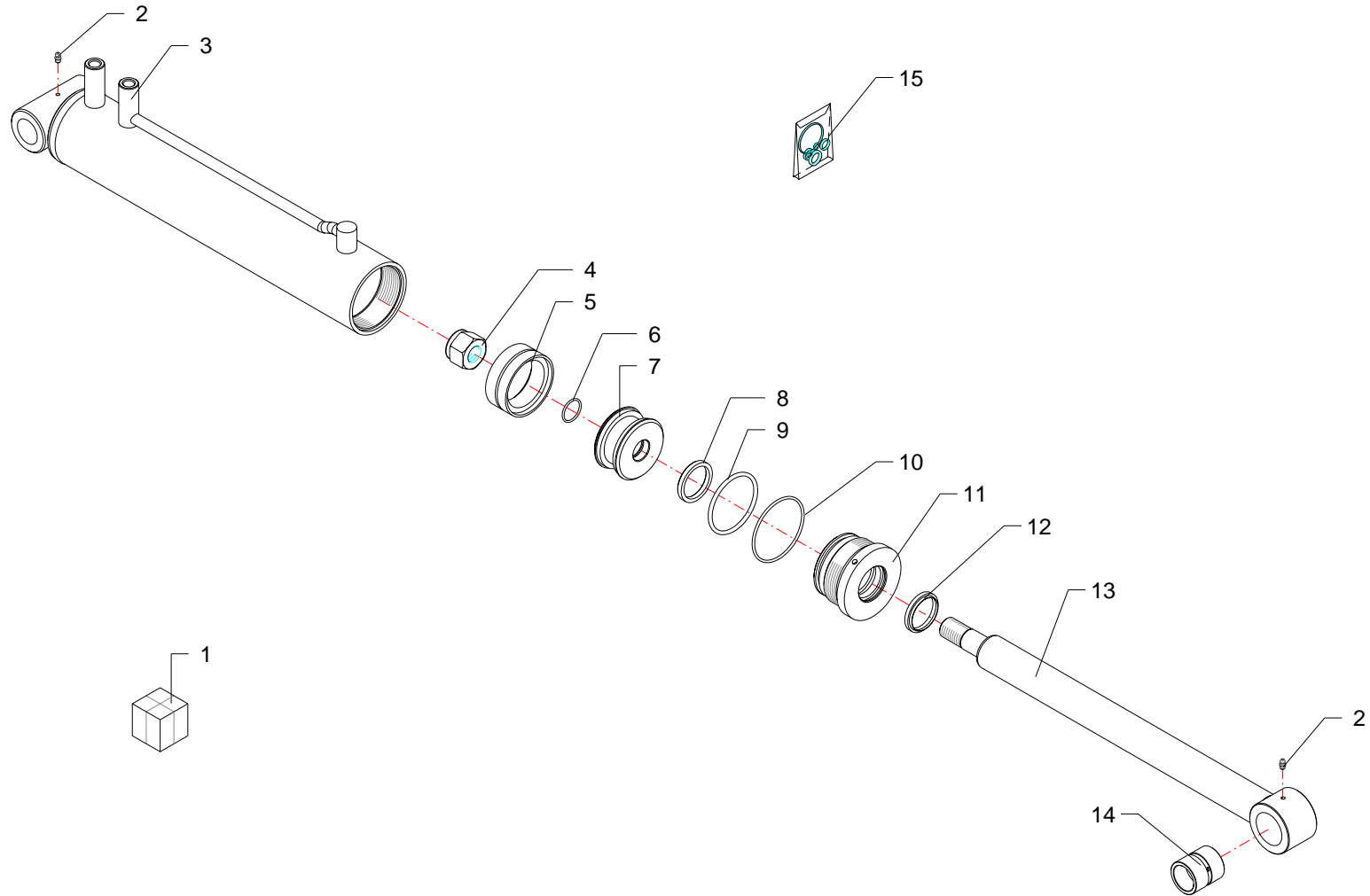



RIF	CODE	Qty				Denominazione-Denomination-Bezeichnung-Denomination-Denominacion
						
1	27145000	1				Martinetto · Jack · Zylinder · Vérin · Gato
2	0337001	2				Ingrassatore · Grease nipple · Schmiernippel · Graisseur · Engrasador
3	27145010	1				Cilindro · Cylinder · Zylinder · Cylindre · Cilindro
4	0310013	1				Dado · Nut · Mutter · Ecrou · Tuerca
5	DBM334255	1				Guarnizione · Gasket · Dichtung · Joint · Empaquetadura
6	OR121	1				Guarnizione · Gasket · Dichtung · Joint · Empaquetadura
7	27101030	1				Pistone · Piston · Kolben · Piston · Piston
8	B216177	1				Guarnizione · Gasket · Dichtung · Joint · Empaquetadura
9	OR619	1				Guarnizione · Gasket · Dichtung · Joint · Empaquetadura
10	OR236	1				Guarnizione · Gasket · Dichtung · Joint · Empaquetadura
11	27104040	1				Ghiera · Locknut · Sicherungsring · Ecrou freine · Arandela
12	WRM177208	1				Guarnizione · Gasket · Dichtung · Joint · Empaquetadura
13	27145020	1				Stelo · Stem · Stange · Tige · Asta
14	1005002	2				Boccola · Bushing · Buchse · Bague · Casquillo
15	2601034	1				Kit guarnizioni · Set of gaskets · Satz dichtungen · Jeu de joints · Serie de guarniciones

Martinetto · Jack · Zylinder · Vérin · Gato

FERRI

D043

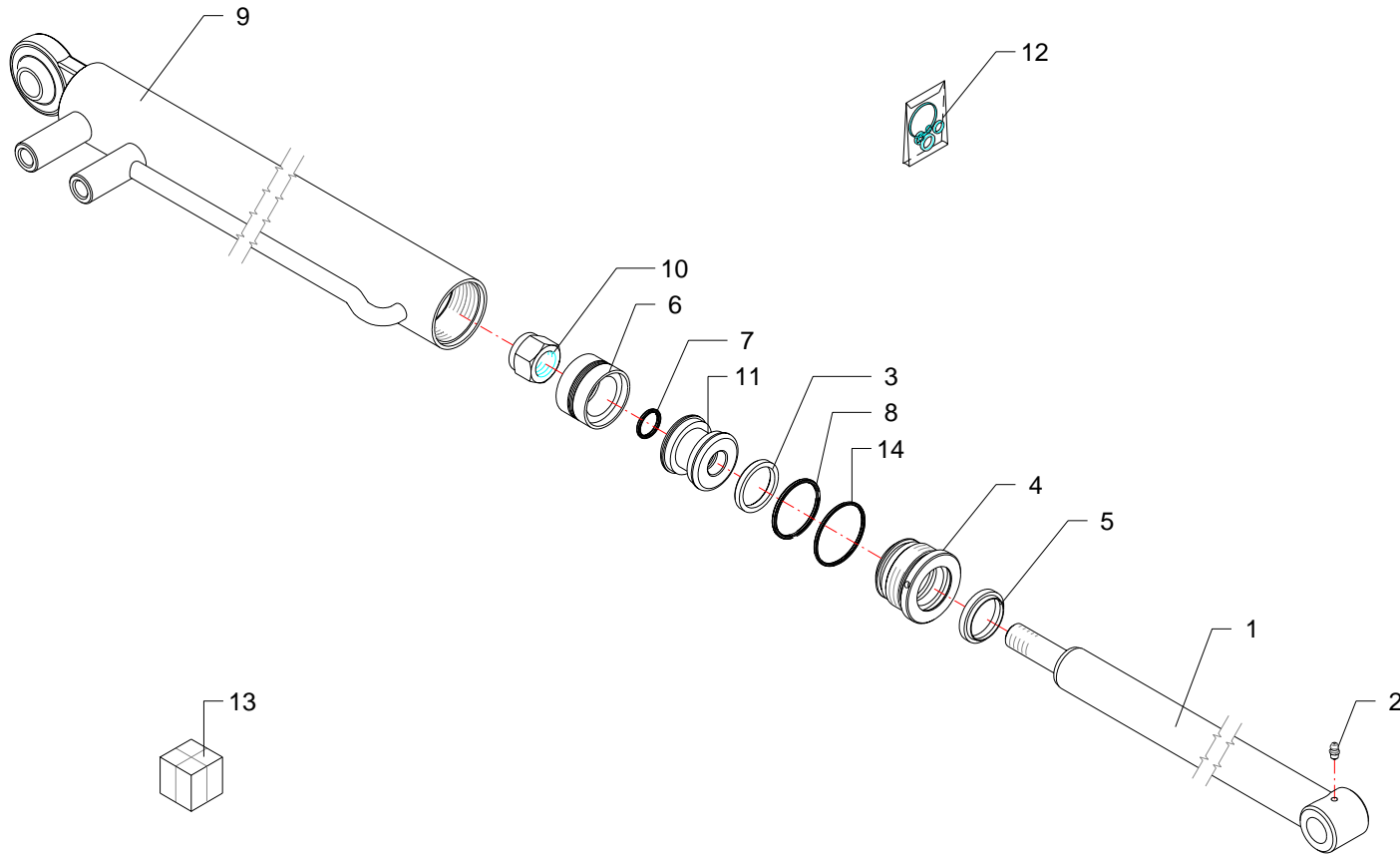


RIF	CODE	Qty				Denominazione-Denomination-Bezeichnung-Denomination-Denominacion
						
1	27146000	1				Martinetto · Jack · Zylinder · Vérin · Gato
2	0337001	2				Ingrassatore · Grease nipple · Schmiernippel · Graisseur · Engrasador
3	27146010	1				Cilindro · Cylinder · Zylinder · Cylindre · Cilindro
4	0310013	1				Dado · Nut · Mutter · Ecrou · Tuerca
5	DBM334255	1				Guarnizione · Gasket · Dichtung · Joint · Empaquetadura
6	OR121	1				Guarnizione · Gasket · Dichtung · Joint · Empaquetadura
7	27101030	1				Pistone · Piston · Kolben · Piston · Piston
8	B216177	1				Guarnizione · Gasket · Dichtung · Joint · Empaquetadura
9	OR619	1				Guarnizione · Gasket · Dichtung · Joint · Empaquetadura
10	OR236	1				Guarnizione · Gasket · Dichtung · Joint · Empaquetadura
11	27104040	1				Ghiera · Locknut · Sicherungsring · Ecrou freine · Arandela
12	WRM177208	1				Guarnizione · Gasket · Dichtung · Joint · Empaquetadura
13	27146020	1				Stelo · Stem · Stange · Tige · Asta
14	1005002	2				Boccola · Bushing · Buchse · Bague · Casquillo
15	2601034	1				Kit guarnizioni · Set of gaskets · Satz dichtungen · Jeu de joints · Serie de guarniciones

Martinetto · Jack · Zylinder · Vérin · Gato

FERRI

D044



RIF	CODE	Qty				Denominazione-Denomination-Bezeichnung-Denomination-Denominacion
						I GB D F E
1	27147020	1				Stelo · Stem · Stange · Tige · Asta
2	0337001	1				Ingrassatore · Grease nipple · Schmiernippel · Graisseur · Engrasador
3	B169137	1				Guarnizione · Gasket · Dichtung · Joint · Empaquetadura
4	2705003	1				Testata · Flail head · Maehkopf · Tête de broyage · Cabezale
5	WRM137169	1				Guarnizione · Gasket · Dichtung · Joint · Empaquetadura
6	DBM196133	1				Guarnizione · Gasket · Dichtung · Joint · Empaquetadura
7	OR021	1				Guarnizione · Gasket · Dichtung · Joint · Empaquetadura
8	OR132	1				Guarnizione · Gasket · Dichtung · Joint · Empaquetadura
9	27147010	1				Cilindro · Cylinder · Zylinder · Cylindre · Cilindro
10	0359007	1				Dado · Nut · Mutter · Erou · Tuerca
11	2712003	1				Pistone · Piston · Kolben · Piston · Piston
12	2601020	1				Kit guarnizioni · Set of gaskets · Satzdichtungen · Jeu de joints · Serie de guarniciones
13	27147000	1				Martinetto · Jack · Zylinder · Vérin · Gato

Martinetto · Jack · Zylinder · Vérin · Gato

FERRI

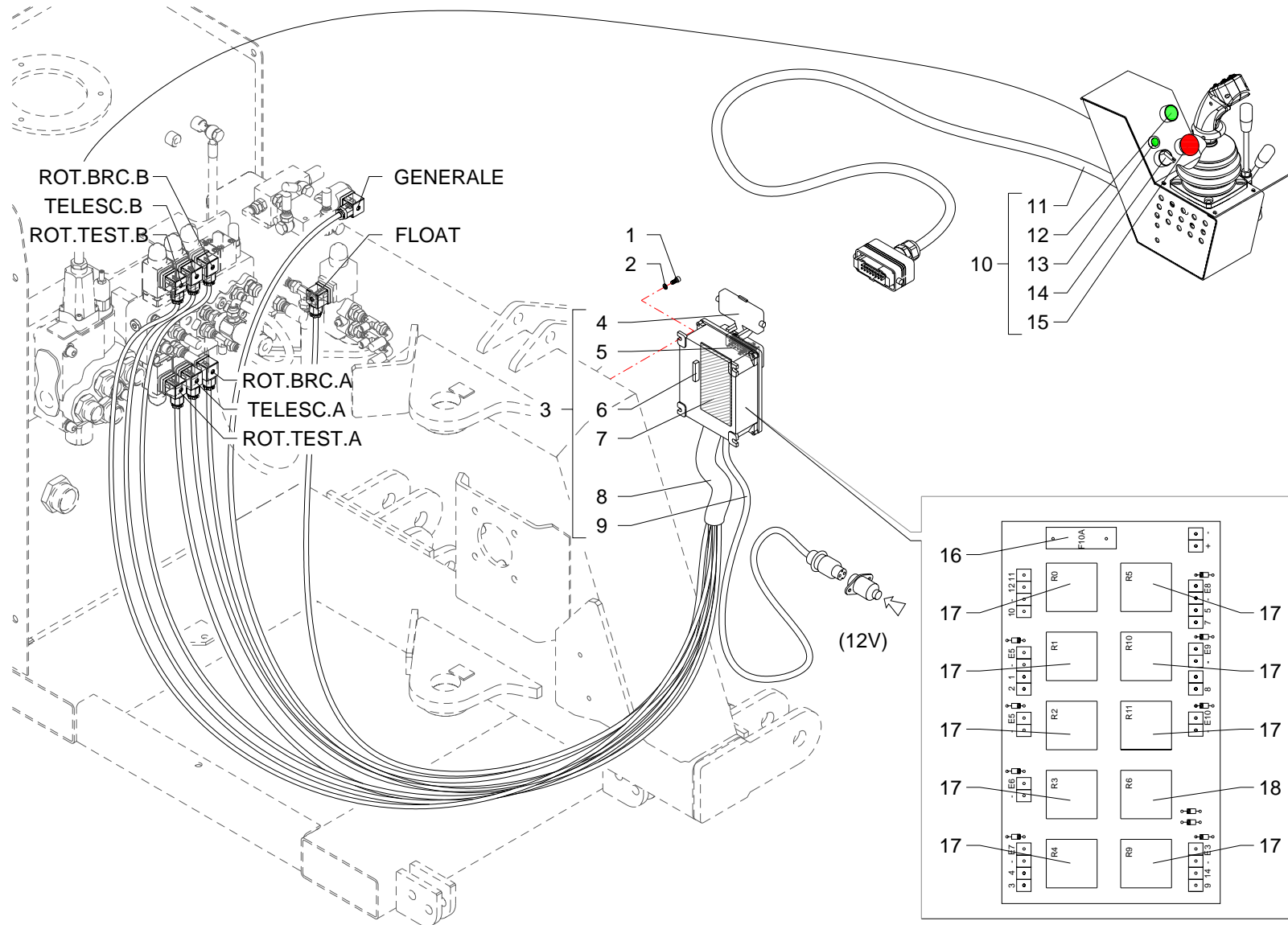
D045

RIF	CODE	Qty				Denominazione-Denomination-Bezeichnung-Denomination-Denominacion
						I GB D F E
1	0203001	1				Tappo · Cap · Stopfen · Buchon · Tapon
2	0323067	2				Seeger · Seeger · Seeger · Seeger · Seeger
3	0105011	2				Cuscinetto · Bearing · Lager · Roulement · Cojinete
4	2065001101	1				Scatola · Housing · Gehaeuse · Boite · Caja
5	8600194500	1				Tappo · Cap · Stopfen · Buchon · Tapon
6	2005098542	1				Albero · Shaft · Welle · Arbre · Arbol
7	8125474001	1				Chiavetta · Key · Keil · Clavette · Lengueta
8	0201018	1				Guarnizione · Gasket · Dichtung · Joint · Empaquetadura
9	0323073	2				Seeger · Seeger · Seeger · Seeger · Seeger
10	0105051	2				Cuscinetto · Bearing · Lager · Roulement · Cojinete
11	2005012542	1				Albero · Shaft · Welle · Arbre · Arbol
12	2005015442	1				Ingranaggio · Gear · Zahnrad · Engrenage · Engranaje
13	8600194000	4				Tappo · Cap · Stopfen · Buchon · Tapon
14	2023209209	1				Coperchio · Cover · Deckel · Couvercle · Tapa
15	0390002Z	6				Vite · Bolt · Schraube · Vis · Tornillo
16	8625184000	1				Tappo · Cap · Stopfen · Buchon · Tapon
17	8600168000	1				Tappo · Cap · Stopfen · Buchon · Tapon
18	0203004	1				Tappo · Cap · Stopfen · Buchon · Tapon
19	0203005	1				Tappo · Cap · Stopfen · Buchon · Tapon
20	0201016	1				Guarnizione · Gasket · Dichtung · Joint · Empaquetadura
21	1401026	1				Moltiplicatore · Gear box · Getriebe · Multiplicateur · Multiplicador

Moltiplicatore · Gear box · Getriebe · Multiplicateur · Multiplicador

FERRI

G005

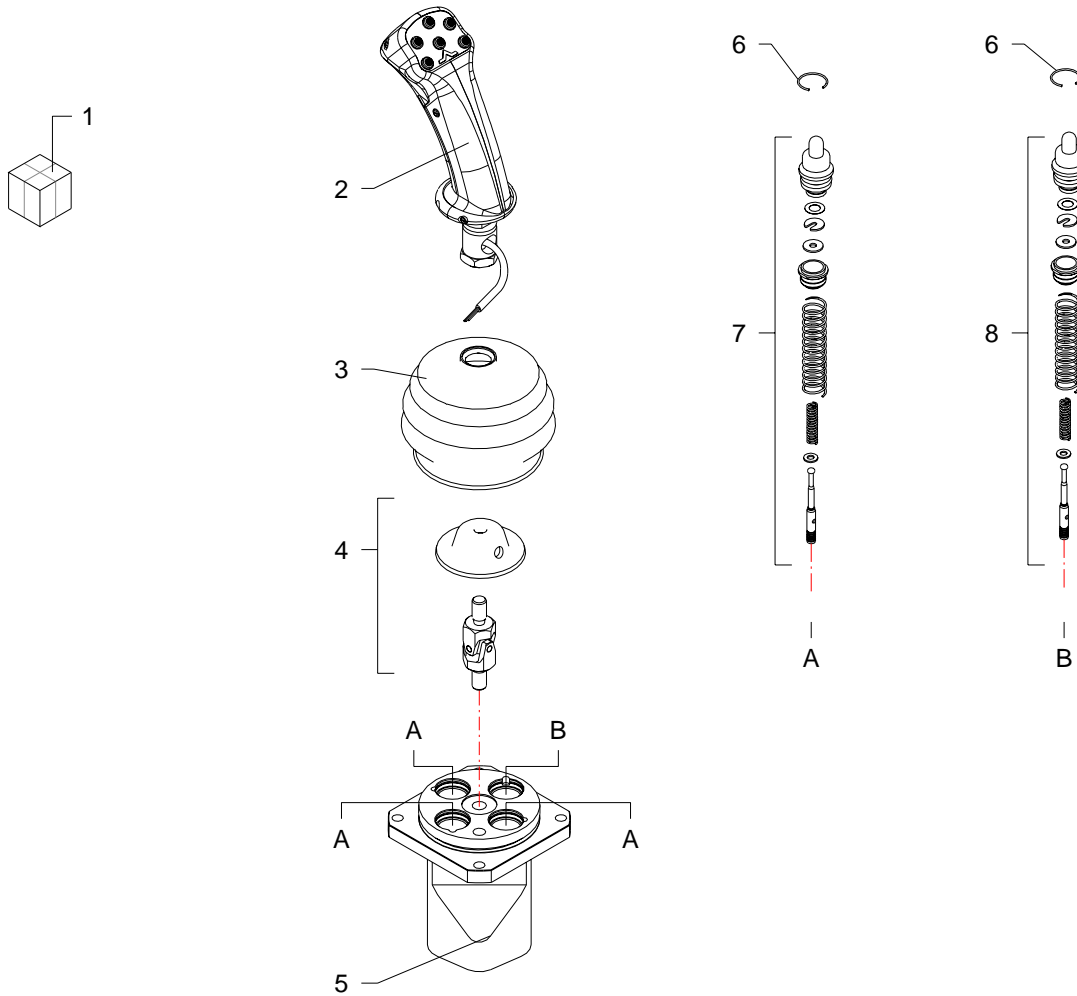


RIF	CODE	TGA58Z [o1]	Qnt				Denominazione-Denomination-Bezeichnung-Denomination-Denominacion I GB D F E
1	0315004Z	3				Vite · Bolt · Schraube · Vis · Tornillo	
2	0322011Z	3				Rondella · Washer · Scheibe · Rondelle · Arandela	
3	325.046.00030	1				Impianto elettrico · Electric system · Elektrische anlage · Installation electriques · Instalacion electricos	
4	400.011.00030	1				Copertura · Covering · Verkleidung · Couverture · Cobertura	
5	400.011.00005	1				Copertura · Covering · Verkleidung · Couverture · Cobertura	
6	550.021.00035	1				Ponte diodi · Diode valve bridge · Diodenbrücke · Pont de diodes · Puente de díodos	
7	320.021.00020	1				Scheda elettronica · Electronic card · Mutterkarte · Fiche electronique · Ficha electronica	
8	325.046.00015	1				Cavo · Cable · Kabel · Cable · Cable	
9	325.046.00016	1				Cavo · Cable · Kabel · Cable · Cable	
10	325.046.00025	1				Impianto elettrico · Electric system · Elektrische anlage · Installation electriques · Instalacion electricos	
11	325.046.00017	1				Cavo · Cable · Kabel · Cable · Cable	
12	325.006.00020	1				Pulsante luminoso · Luminous push-button · Leuchtdruckknopf · Poussoir lumineux · Butón luminoso	
13	025.020.00040	1				Spia luminosa · Warning Light · Kontrolleuchte · Lampe témoin · Mirilla luminosa	
14	325.006.00025	1				Selettore · Selector · Wähler · Selecteur · Selectivo	
15	325.006.00015	1				Fungo luminoso · Luminuos security push-button · Leuchtender schutzschalter · Coupe-circuit lumineux · Interruptor luminoso	
16	905.014.00040	1				Fusibile · Fuse · Schmelzsicherung · Fusible · Fusible	
17	140.001.00020	9				Relé · Relay · Relais · Relais · Conectador	
18	140.001.00025	1				Relé · Relay · Relais · Relais · Conectador	

Impianto elettrico · Electric system · Elektrische anlage · Installation electriques · Instalacion electricos

FERRI

H014



RIF	CODE	Qty				Denominazione-Denomination-Bezeichnung-Denomination-Denominacion
						I GB D F E
1	1305150	1				Manipolatore · Control lever · Steverhebel · Manipulateur · Manipulador
2	2IM4100063	1				Impugnatura · Handle · Griff · Poignee · Empuñadura
3	3SOF1A6820	1				Cuffia · Guard · Schutz · Protecteur · Casqueta
4	5ART310100	1				Snodo · Articulation · Gelenk · Articulation · Articulacion
5	5CO30140200	1				Corpo · Body · Körper · Corp · Cuerpo
6	4ANE224012	4				Seeger · Seeger · Seeger · Seeger · Seeger
7	5CUR178MA	3				Cartuccia · Cartridge · Filterensatz · Cartouche · Cartucho
8	5CUR169MA	1				Cartuccia · Cartridge · Filterensatz · Cartouche · Cartucho

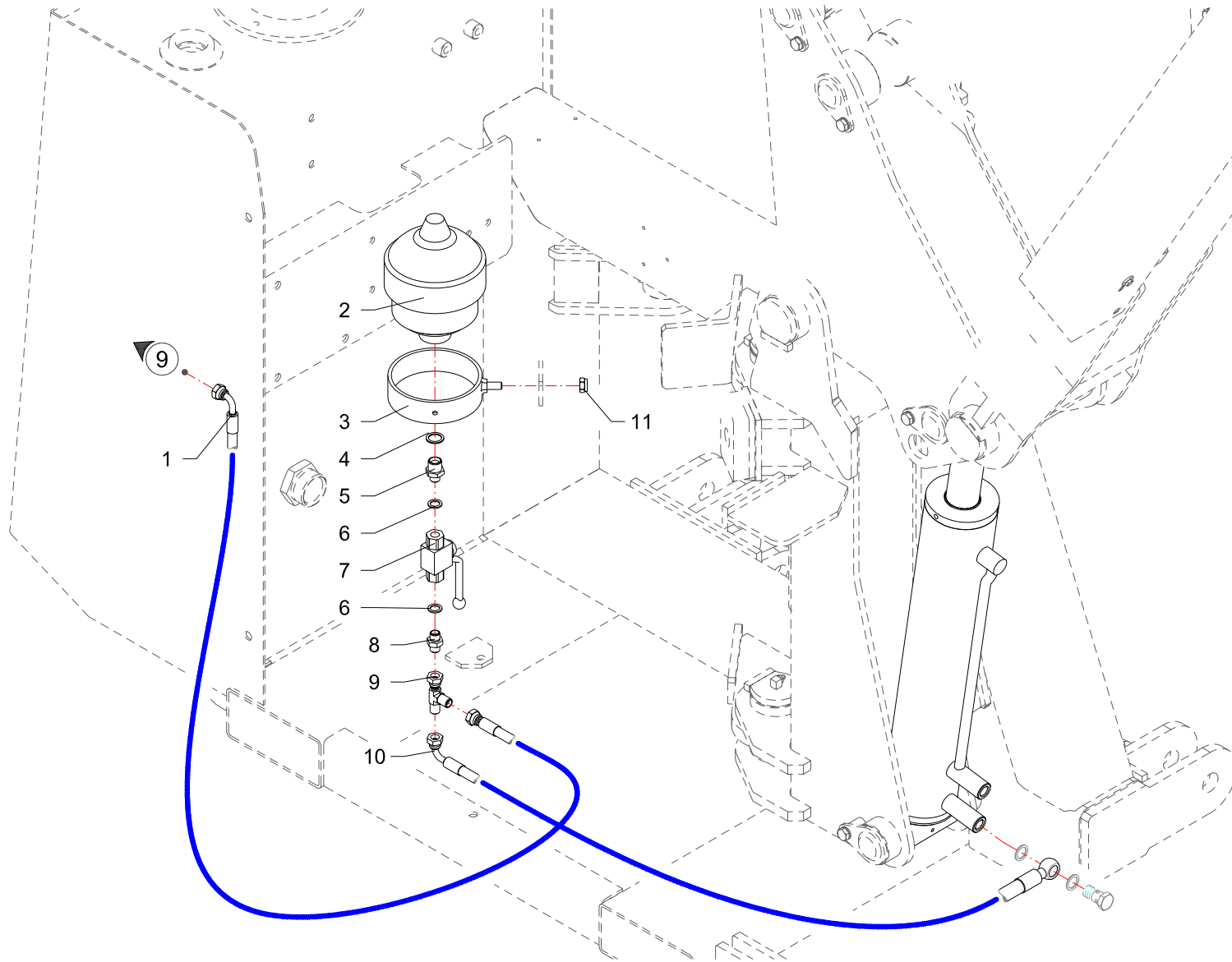
Manipolatore · Control lever · Steverhebel · Manipulateur · Manipulador

FERRI

L001

FERRI

M023



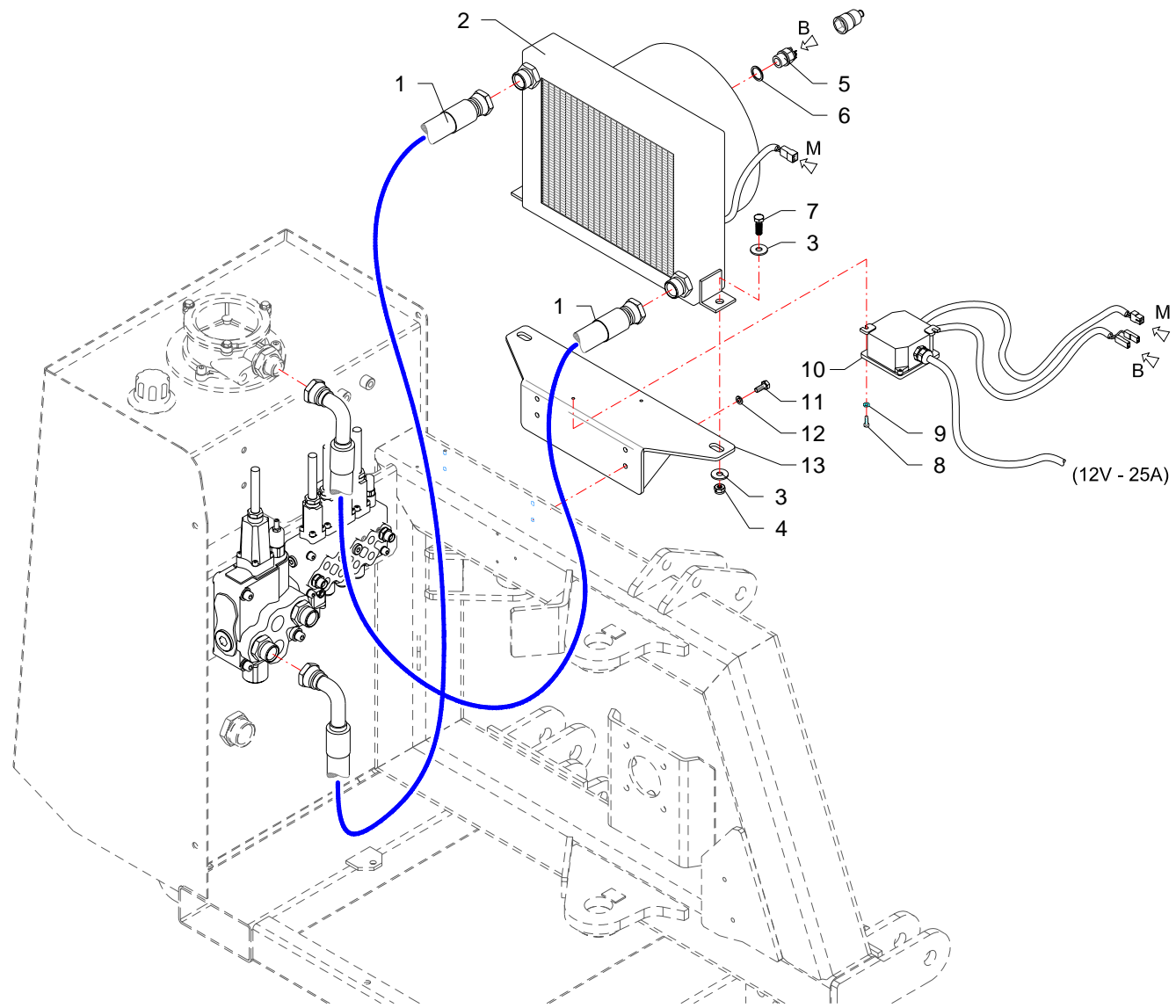
RIF	CODE	Qnt			Denominazione-Denomination-Bezeichnung-Denomination-Denominacion
		TGASO [01]	TGASZ [01]		
1	0501121	1	1		Tubo · Pipe · Schlauch · Tuyau · Tubo
2	0416001	1	1		Accumulatore · Accumulator · Akkumulator · Accumulateur · Acumulador
3	021521	1	1		Supporto · Bracket · Halterung · Support · Soporte
4	0408009	1	1		Rondella · Washer · Scheibe · Rondelle · Arandela
5	0401022	1	1		Riduzione · Nipple · Nippel · Adapteur · Reduccion
6	0408002	2	2		Rondella · Washer · Scheibe · Rondelle · Arandela
7	0409007	1	1		Rubinetto · Cock · Schlusshanduentil · Robinet · Valvula de compuerta
8	0402002	1	1		Nipplo · Nipple · Nippel · Niplo · Niple
9	0410026	1	1		Raccordo · Connector · Anschluss · Raccord · Brida
10	0501356	1	1		Tubo · Pipe · Schlauch · Tuyau · Tubo
11	0310002	1	1		Dado · Nut · Mutter · Erou · Tuerca

I GB D F E

Sospensione 1° braccio · 1St arm suspension · Aufhangung 1.ausleger · Suspension 1 er bras · Suspension 1° brazo

FERRI

M023



RIF	CODE	Qnt			Denominazione-Denomination-Bezeichnung-Denomination-Denominacion
		TGASO [01]	TGASZ [01]		
1	0505085	2	2		Tubo · Pipe · Schlauch · Tuyau · Tubo
2	2301222	1	1		Scambiatore di calore · Heat exchanger · Wärmeaustauscher · Echangeur de chaleur · Intercambiador de calor
3	0349002Z	4	4		Rondella · Washer · Scheibe · Rondelle · Arandela
4	0310002	2	2		Dado · Nut · Mutter · Ecrou · Tuerca
5	2301191	1	1		Valvola · Valve · Ventil · Soupape · Válvula
6	0408012	1	1		Rondella · Washer · Scheibe · Rondelle · Arandela
7	0342006Z	2	2		Vite · Bolt · Schraube · Vis · Tornillo
8	0315004Z	2	2		Vite · Bolt · Schraube · Vis · Tornillo
9	0322011Z	2	2		Rondella · Washer · Scheibe · Rondelle · Arandela
10	2301208	1	1		Scatola · Housing · Gehaeuse · Boite · Caja
11	0301006Z	4	4		Vite · Bolt · Schraube · Vis · Tornillo
12	0322002Z	4	4		Rondella · Washer · Scheibe · Rondelle · Arandela
13	TGA50200700	1	1		Staffa · Clamp · Prätze · Etrier · Brida

I GB D F E

Scambiatore di calore · Heat exchanger · Wärmeaustauscher · Echangeur de chaleur · Intercambiador de calor

FERRI

M024

FERRI

Questa pagina è bianca per esigenza d'impostazione di catalogo

This page has been left blank for reasons of clarity

Diese weisse seite ist fur unsere katalogeintragungen bestimmt

On a laisse cette page en blanc pour de raisons de clarte

Se ha dejado en blanco esta pagina por razones de claridad

ELENCO ALFA-NUMERICO COMPONENTI TAVOLE CATALOGO

ALPHANUMERICAL PARTS LIST-EXPLODED-VIEW

ALPHANUMERISCHES TEILVERZEICHNIS-KATALOGTABELLEN

LISTA ALPHANUMERIQUE PIECES-TABLES CATALOGUE VUES ECLATEES

LISTA ALFANUMERICA PIEZAS-TABLAS CATALOGO PLANOS DESPEZADOS

CODE	Tavola	RIF	Qnt			
0105011	G005	3	2			
0105051	G005	10	2			
0201016	G005	20	1			
0201018	G005	8	1			
0203001	G005	1	1			
0203004	G005	18	1			
0203005	G005	19	1			
021521	C097	4	1			
021521	M023	3	1	1		
025.020.00040	H014	13	1			
0301006Z	C096	21	2			
0301006Z	M024	11	4	4		
0301022Z	C096	18	3			
0304011Z	A020	5	4	4		
0305013Z	A020	17	1	1		
0310002	B029	10	14			
0310002	C096	48	6			
0310002	C097	5	1			
0310002	M023	11	1	1		
0310002	M024	4	2	2		
0310004	A020	21	4	4		
0310005	A020	16	1	1		
0310009	D042	4	1			
0310012	C096	53	4			
0310013	D009	8	1			
0310013	D043	4	1			
0310013	D044	4	1			
0310018	A020	33	2	2		
0310018	B028	13	3			
0310018	B029	28	1			
0311002Z	C096	25	2			
0312002Z	B029	3	2			
0312003Z	B029	6	14			
0315004Z	H014	1	3			
0315004Z	M024	8	2	2		
0315011Z	C096	34	4			
0316006Z	A020	38	3	2		
0316006Z	B028	17	6			

CODE	Tavola	RIF	Qnt			
0316006Z	C096	49	13			
0316011Z	A020	39		1		
0316012Z	C096	43	3			
0317013Z	B029	33	1			
0317015Z	B028	16	4			
0317015Z	C095	13	3			
0318005Z	A020	4	3	3		
0318005Z	C091	1	3	3		
0318009Z	C096	6	3			
0318018Z	C095	6	3			
0319006Z	C091	33	2	2		
0322001Z	C096	42	3			
0322002Z	A020	19	3	3		
0322002Z	B028	25	2			
0322002Z	B029	14	2			
0322002Z	C091	37	4	4		
0322002Z	C095	12	3			
0322002Z	C096	17	5			
0322002Z	M024	12	4	4		
0322003Z	A020	14	3	3		
0322003Z	B028	1	5			
0322003Z	B029	1	3			
0322003Z	C095	5	3			
0322003Z	C096	5	3			
0322004Z	C091	32	6	6		
0322011Z	H014	2	3			
0322011Z	M024	9	2	2		
0323067	G005	2	2			
0323073	G005	9	2			
0337001	D009	1	1			
0337001	D042	2	2			
0337001	D043	2	2			
0337001	D044	2	2			
0337001	D045	2	1			
0339001	A020	30	2	2		
0340020	A020	25	3	3		
0340022	A020	8	4	4		
0342003Z	B028	2	5			

CODE	Tavola	RIF	Qnt			
0342003Z	B029	2	3			
0342006Z	M024	7	2	2		
0343003Z	C091	34	4	4		
0347005Z	B029	15	2			
0347005Z	C091	36	4	4		
0347005Z	C096	46	2			
0347007Z	A020	20	3	3		
0347007Z	B028	24	2			
0347009Z	C096	47	4			
0349001Z	C091	38	4	4		
0349002Z	A020	3	3	3		
0349002Z	M024	3	4	4		
0349006Z	B028	22	8			
0359007	B029	19	3			
0359007	D045	10	1			
0359008	B029	21	1			
0365003Z	B028	23	8			
0390002Z	G005	15	6			
0401003	C095	16	7			
0401003	C096	26	10			
0401003	C097	11	5			
0401004	C091	25	1	1		
0401011	C091	19	1	1		
0401012	C091	27	1	1		
0401016	C091	16	1	1		
0401022	C097	9	1			
0401022	M023	5	1	1		
0402002	C096	32	1			
0402002	M023	8	1	1		
0402003	C095	15	6			
0402007	C091	30	1	1		
0402007	C095	8	4			
0402007	C096	10	4			
0402009	C091	12	1	1		
0405007	C091	14	1	1		
0407002	C095	26	1			
0407002	C097	14	1			
0407003	C095	18	1			

FERRI

TGA58Z - 01

15/11/2004

CODE	Tavola	RIF	Qnt			
0407003	C096	31	1			
0408002	C095	25	2			
0408002	C096	8	38			
0408002	C097	18	7			
0408002	M023	6	2	2		
0408003	C095	14	13			
0408003	C096	15	10			
0408003	C096	16	3			
0408003	C097	22	19			
0408004	C091	26	1	1		
0408007	C091	31	1	1		
0408007	C095	7	4			
0408007	C096	9	4			
0408008	C091	18	2	2		
0408009	C091	15	1	1		
0408009	C097	8	1			
0408009	M023	4	1	1		
0408010	C091	10	2	2		
0408012	M024	6	1	1		
0409006	C091	11	1	1		
0409007	M023	7	1	1		
0410026	C095	19	1			
0410026	C096	29	3			
0410026	C097	23	1			
0410026	M023	9	1	1		
0410028	C095	21	1			
0410028	C096	40	1			
0412002	C096	7	12			
0412002	C097	17	2			
0412003	C097	28	5			
0412011	C096	24	2			
0412011	C097	21	1			
0413016	C091	2	1	1		
0413018	C091	3	1	1		
0414004	B029	32	1			
0414005	B028	21	4			
0414012	B029	31	1			
0415003	C097	25	1			

CODE	Tavola	RIF	Qnt			
0415007	C095	20	1			
0415007	C096	28	1			
0415007	C097	12	1			
0416001	C097	2	1			
0416001	M023	2	1	1		
0417005	C095	23	1			
0417005	C096	37	1			
0417033	C096	45	1			
0417034	C097	31	2			
0417043	C095	24	1			
0418003	C091	8	1	1		
0418006	C091	5	1	1		
0418020	C095	28	1			
0418033	C091	9	1	1		
0418035	C091	4	1	1		
0418037	C091	6	1	1		
0418038	C091	7	2	2		
0421003	C097	24	1			
0421007	C097	13	1			
0425002	C097	27	1			
0425007	C097	29	2			
0425007	C097	39	2			
0426001	C096	54	4			
0428004	C096	35	3			
0501091	C097	20	1			
0501121	M023	1	1	1		
0501235	C097	3	1			
0501247	C096	20	2			
0501325	C095	27	1			
0501325	C096	38	1			
0501343	C095	29	1			
0501343	C096	14	1			
0501355	C097	16	2			
0501356	C097	15	1			
0501356	M023	10	1	1		
0501357	C097	19	1			
0501358	C097	10	1			
0501359	C097	7	1			

CODE	Tavola	RIF	Qnt			
0501368	C097	37	2			
0501370	C097	6	2			
0501392	C096	19	1			
0501393	C096	41	1			
0502022	C091	24	1	1		
0502067	C091	17	1	1		
0505085	C091	20	1	1		
0505085	M024	1	2	2		
0505111	C097	33	4			
0505115	C097	1	2			
0505116	C091	29	1	1		
0505118	C097	38	2			
0512004	C091	28	1	1		
0519001	C096	44	2			
0519002	C096	11	2			
0519003	C096	12	2			
1001007	B028	5	4			
1001017	B028	4	6			
1001017	B029	17	2			
1001022	A020	9	2	2		
1004001	B028	29	6			
1004001	B029	16	6			
1005002	D043	14	2			
1005002	D044	14	2			
1305005	C095	32	1			
1305012	C095	33	6			
1305121	C095	4	1			
1305121	C096	4	1			
1305122	C095	11	1			
1305134	C095	30	1			
1305137	C095	1	1			
1305137	C096	1	1			
1305149	C096	57	1			
1305150	C096	55	1			
1305150	L001	1	1			
1305156	C096	39	1			
1305163	C096	23	1			
140.001.00020	H014	17	9			

FERRI

TGA58Z - 01

15/11/2004

CODE	Tavola	RIF	Qnt			
140.001.00025	H014	18	1			
1401026	C091	35	1	1		
1401026	G005	21	1			
1501090	C091	21	1	1		
1501104	C091	22	1	1		
1501105	C091	23	1	1		
1701011	C091	40	1	1		
2005012542	G005	11	1			
2005015442	G005	12	1			
2005098542	G005	6	1			
2023209209	G005	14	1			
2065001101	G005	4	1			
21550	C095	31	1			
2301007	A020	18	1	1		
2301007	B028	26	1			
2301074	A020	6	8	8		
2301115	A020	24	5	5		
2301117	A020	7	4	4		
2301117	A020	27	2	2		
2301191	M024	5	1	1		
2301208	M024	10	1	1		
2301222	M024	2	1	1		
2301235	A020	29	2	2		
2601002	D042	14	1			
2601020	D045	12	1			
2601034	D043	15	1			
2601034	D044	15	1			
2604001	D009	2	1			
2703004	D042	11	1			
2705003	D045	4	1			
27101030	D043	7	1			
27101030	D044	7	1			
27104040	D043	11	1			
27104040	D044	11	1			
27105030	D009	9	1			
27105040	D009	7	1			
27111000	A020	34	1	1		
27111000	C097	26	1			

CODE	Tavola	RIF	Qnt			
27111000	D009	13	1			
27111010	D009	12	1			
27111020	D009	4	1			
2712003	D045	11	1			
27127030	D042	7	1			
27144000	B029	25	1			
27144000	C097	36	1			
27144000	D042	1	1			
27144010	D042	3	1			
27144020	D042	13	1			
27145000	B028	11	1			
27145000	C097	30	1			
27145000	D043	1	1			
27145010	D043	3	1			
27145020	D043	13	1			
27146000	B028	7	1			
27146000	C097	32	1			
27146000	D044	1	1			
27146010	D044	3	1			
27146020	D044	13	1			
27147000	B029	11	1			
27147000	C097	40	1			
27147000	D045	13	1			
27147010	D045	9	1			
27147020	D045	1	1			
2IM4100063	L001	2	1			
320.021.00020	H014	7	1			
3201001	A020	12	1	1		
3201002	A020	28	1	1		
325.006.00015	H014	15	1			
325.006.00020	H014	12	1			
325.006.00025	H014	14	1			
325.046.00015	H014	8	1			
325.046.00016	H014	9	1			
325.046.00017	H014	11	1			
325.046.00025	H014	10	1			
325.046.00030	H014	3	1			
3SOF1A6820	L001	3	1			

CODE	Tavola	RIF	Qnt			
400.011.00005	H014	5	1			
400.011.00030	H014	4	1			
4ANE224012	L001	6	4			
550.021.00035	H014	6	1			
5ART310100	L001	4	1			
5CO30140200	L001	5	1			
5CUR169MA	L001	8	1			
5CUR178MA	L001	7	3			
5TEL105000	C095	9	5			
5TEL120005	C095	2	1			
5TEL120005	C096	2	1			
5U08810500	C095	10	5			
5U11120000	C095	3	1			
5U11120000	C096	3	1			
8125474001	G005	7	1			
8600168000	G005	17	1			
8600194000	G005	13	4			
8600194500	G005	5	1			
8625184000	G005	16	1			
905.014.00040	H014	16	1			
B149118	D042	8	1			
B169137	D045	3	1			
B216177	D043	8	1			
B216177	D044	8	1			
BSV10110500	B029	34	1			
DAS 75 55	D009	11	1			
DBM196133	D045	6	1			
DBM255196	D042	5	1			
DBM334255	D043	5	1			
DBM334255	D044	5	1			
F16110500	A020	23	1	1		
F16110600	A020	10	4	4		
F27070400	A020	22	1	1		
F46110300	A020	26	2	2		
OR017	C096	33	2			
OR021	D045	7	1			
OR114	D042	10	1			
OR120	D042	6	1			

FERRI

TGA58Z - 01

15/11/2004

CODE	Tavola	RIF	Qnt			
OR121	D043	6	1			
OR121	D044	6	1			
OR132	D045	8	1			
OR150	D009	14	1			
OR210	C091	13	1	1		
OR215	D009	10	1			
OR228	D042	9	1			
OR236	D043	10	1			
OR236	D044	10	1			
OR619	D043	9	1			
OR619	D044	9	1			
OR842	D009	5	1			
PW45	D009	3	1			
TGA46070200	B029	30	1			
TGA46190100	B029	24	1			
TGA46200100	B029	29	1			
TGA46200200	B029	20	1			
TGA46200300	B029	23	1			
TGA50010100	A020	1	1	1		
TGA50030100	C096	56	1			
TGA50030200	C096	51	1			
TGA50030300	C096	50	1			
TGA50070100	B028	8	1			
TGA50070200	A020	36	1	1		
TGA50080100	B028	9	1			
TGA50110100	A020	35	1	1		
TGA50110200	B028	3	4			
TGA50110300	B028	12	1			
TGA50140100	B028	6	2			
TGA50140200	C096	13	1			
TGA50140300	C096	30	1			
TGA50150100	C091	39	1	1		
TGA50170100	B028	15	1			
TGA50170300	A020	2	1	1		
TGA50200100	A020	13	1	1		
TGA50200200	C096	52	1			
TGA50200400	C096	22	1			
TGA50200700	M024	13	1	1		

CODE	Tavola	RIF	Qnt			
TGA50210100	B028	20	1			
TGA50220100	C097	34	2			
TGA58170100	B028	27	1			
TGA58210100	B028	30	1			
TGA58210200	B029	18	1			
TGA58220100	C097	35	2			
TK5190200	C095	17	1			
TK5190200	C096	27	1			
TK5190300	C095	22	1			
TK5190300	C096	36	1			
TK8040100	A020	11	2	2		
TK8120100	B029	5	1			
TK8140100	B029	8	1			
TK8150100	A020	32	3	3		
TK8150100	B028	14	3			
TK8150100	B029	27	1			
TK8150200	B029	7	7			
TK8150300	B029	9	1			
TKV65110100	A020	15	2	2		
TKV65110100	B028	28	1			
TKV65110200	B029	4	1			
TKV65110400	B029	12	2			
TP48110100	A020	37	1	1		
TP48110100	B028	10	3			
TP48110100	B029	22	1			
TP48110300	B029	26	2			
TP48290200	A020	40	3	4		
TP48290200	B028	18	6			
TS 45 55 7	D009	6	1			
TSN50110300	A020	31	2	2		
TSN50290100	B028	19	4			
TSN50290200	B029	13	1			
WRM118149	D042	12	1			
WRM137169	D045	5	1			
WRM177208	D043	12	1			
WRM177208	D044	12	1			

CODE	Tavola	RIF	Qnt
------	--------	-----	-----

FERRI

TGA58Z - 01

15/11/2004

FERRI

Questa pagina è bianca per esigenza d'impostazione di catalogo

This page has been left blank for reasons of clarity

Diese weisse seite ist fur unsere katalogeintragungen bestimmt

On a laisse cette page en blanc pour de raisons de clarte

Se ha dejado en blanco esta pagina por razones de claridad